

Gruppenleuchte, 2-teilig, Best.-Nr. 77 0112 02

Gruppenleuchte, 3-teilig, Best.-Nr. 77 0113 02

Gruppenleuchte, 4-teilig, Best.-Nr. 77 0114 02

Signalleuchte für mehrere Gruppen zur gruppenbezogenen Signalisierung von Rufen. (2-teilig: 2 Gruppen, 3-teilig: 3 Gruppen, 4-teilig: 4 Gruppen) Je Gruppe stehen zwei Einzelleuchtfelder (rot und grün) mit Anschlussmöglichkeiten zur Signalisierung von Rufen und Rufstatus zur Verfügung. Inkl. LED-Module.

Abmessungen (HxBxT) ohne Montagerahmen:

2-teilig: 160 x 86 x 70 mm

3-teilig: 240 x 86 x 70 mm

4-teilig: 320 x 86 x 70 mm

Betriebsstrom pro Leuchtfeld: 75 mA



Hinweis! Die vollständige Installation des Systems ist im technischen Handbuch beschrieben.

Group lamp, 2 groups, order no. 77 0112 02

Group lamp, 3 groups, order no. 77 0113 02

Group lamp, 4 groups, order no. 77 0114 02

Signal lamps for several groups for group related display of calls: 2 groups, 3 groups or 4 groups. Two single sections (red and green) per group with connection possibilities for signalling of calls and call status incl. LED modules.

Dimensions (HxWxD) without mounting frame:

2 groups: 160 x 86 x 70 mm

3 groups: 240 x 86 x 70 mm

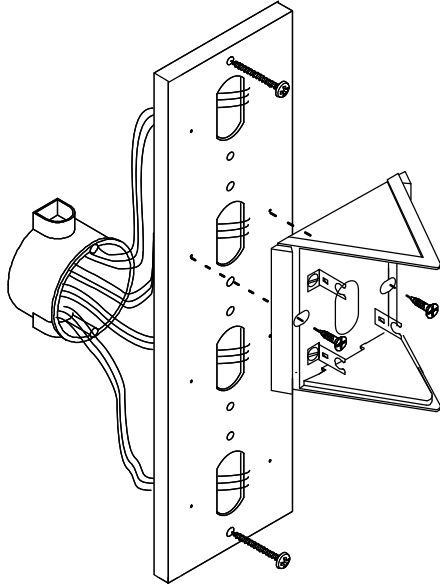
4 groups: 320 x 86 x 70 mm

Operating current per light section: 75 mA



Note! The complete installation of the system is described in the technical manual.

A

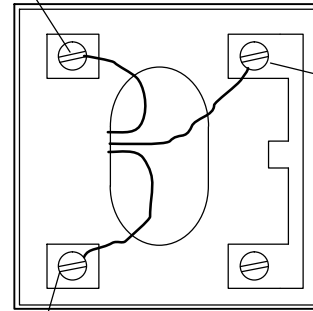


Einbaudose und Befestigungsschrauben für die Wandmontage nicht im Lieferumfang. Back box and fixing screws for wall mounting not included in delivery.

B

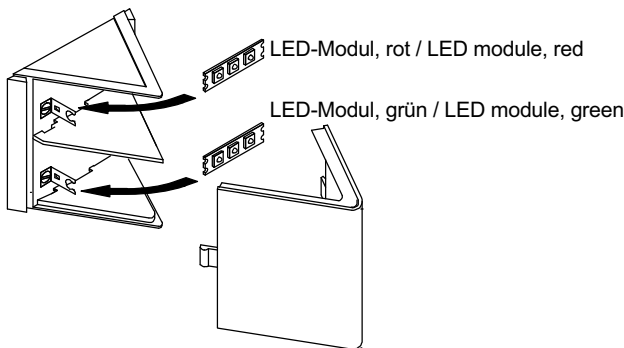
Anschlüsse / Connections:

Plus-Pol: Ruf (rot)
positive terminal: call (red)

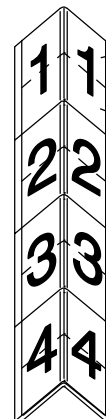


Plus-Pol: Status (grün)
positive terminal: status (green)

C



D



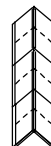
Rotes Leuchtfeld: Ruf
red light section: call

Grünes Leuchtfeld: Status
green light section: status

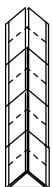
77 0112 02
Gruppenleuchte, 2-teilig
Group lamp, 2 groups



77 0113 02
Gruppenleuchte, 3-teilig
Group lamp, 3 groups




77 0114 02
Gruppenleuchte, 4-teilig
Group lamp, 4 groups



Hublot de groupe, 2 groupes, référence 77 0112 02
 Hublot de groupe, 3 groupes, référence 77 0113 02
 Hublot de groupe, 4 groupes, référence 77 0114 02
 Hublot de signalisation pour plusieurs groupes pour signalisation regroupée des appels.
 (par 2 groupes, par 3 groupes, par 4 groupes). Chaque groupe dispose de deux voyants
 individuels (rouge et vert) avec possibilité de raccordement pour signalisation des appels et
 des états d'appels. Y compris Modules LED.

Dimensions (hauteur x largeur x profondeur) sans le cadre de montage :
 2 groupes : 160 x 86 x 70 mm
 3 groupes : 240 x 86 x 70 mm
 4 groupes : 320 x 86 x 70 mm


Courant par voyant : 75 mA

 **Indication** ! L'installation complète du système est décrite dans le manuel technique.

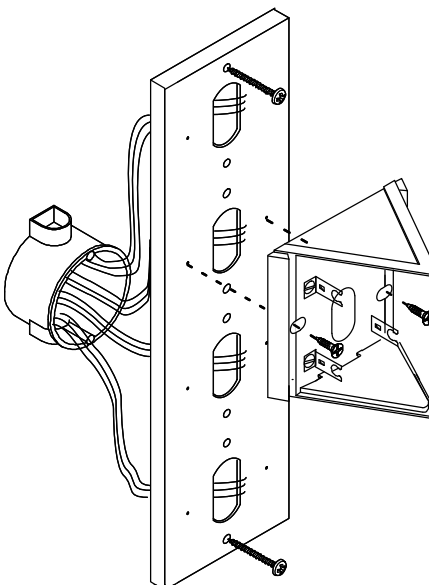
Group lamp, 2 groups, order no. 77 0112 02
 Group lamp, 3 groups, order no. 77 0113 02
 Group lamp, 4 groups, order no. 77 0114 02
 Signal lamps for several groups for group related display of calls: 2 groups, 3 groups or 4
 groups. Two single sections (red and green) per group with connection possibilities for
 signalling of calls and call status incl. LED modules.

Dimensions (HxWxD) without mounting frame:
 2 groups: 160 x 86 x 70 mm
 3 groups: 240 x 86 x 70 mm
 4 groups: 320 x 86 x 70 mm

Operating current per light section: 75 mA

 **Note!** The complete installation of the system is described in the technical manual.

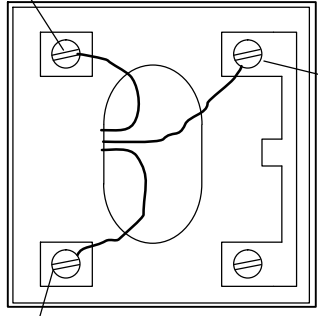
A



La boîte d'encastrement et les vis de fixation pour le montage mural ne sont pas fournies.
 Back box and fixing screws for wall mounting not included in delivery.

B

Connexions / Connections:

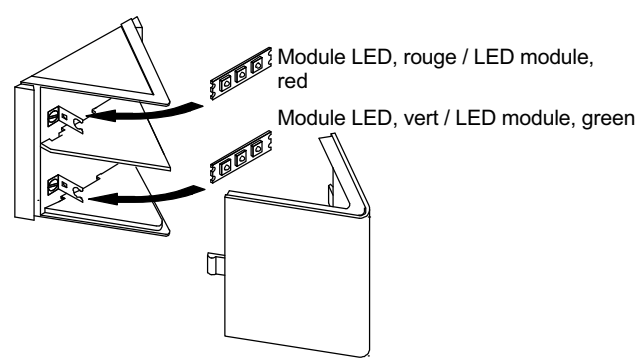


Pôle positif : appel (rouge)
 positive terminal: call (red)

Pôle positif : état (vert)
 positive terminal: status (green)


Pôle négatif commun
 collective negative terminal

C



Module LED, rouge / LED module, red
 Module LED, vert / LED module, green

D



Voyant rouge : appel
 red light section: call

Voyant vert : état
 green light section: status

<p>77 0112 02 Hublot de groupe, 2 groupes Group lamp, 2 groups</p>		<p>77 0113 02 Hublot de groupe, 3 groupes Group lamp, 3 groups</p>		<p>77 0114 02 Hublot de groupe, 4 groupes Group lamp, 4 groups</p>	
---	---	---	---	---	---