

**RAN-Multiplexer Flamenco, Best.-Nr. 77 0270 00**

Multiplexer zur Steuerung der Lichttruffunktionen von bis zu 5 Zimmern. Anschluss an den Gruppenbus (OSYnet), den Zimmerbus (RAN) und die 24-V-DC-Stromversorgung der Rufanlage über eine Steckvorrichtung ComTerminal.

Die Steckvorrichtung ComTerminal (Best.-Nr. 70 0491 00) ist nicht im Lieferumfang des RAN-Multiplexers enthalten.



**HINWEIS!** Die grundsätzliche Installation der Rufanlage ist im Technischen Handbuch beschrieben.

**1. Produkteigenschaften**

- Max. 5 Räume anschließbar
- Max. 50 RAN-Teilnehmer (Taster, Steckvorrichtungen, Zimmerleuchten etc.) anschließbar, beliebig verteilbar auf die 5 Räume und die Sammelanzeige (ab Software-Revision 1.01)
- Eine Zimmerleuchte kann als Sammelanzeige (Anzeige der Meldungen aller angeschlossenen Räume) verwendet werden (ab Software-Rev. 1.01)
- Max. 100 m Leitung Zimmerbus (RAN)
- Ein Ausfall der Sammelanzeige wird in der Rufanlage als Störung von Zimmer 1 angezeigt.

**2. Technische Daten**

Abmessungen (HxBxT):	205 x 110 x 34 mm
Stromversorgung:	24 V DC
Ruhestromaufnahme ohne angeschlossene RAN-Teilnehmer:	38 mA
Gehäusematerial:	ABS
Umgebungstemperatur:	+5 °C – +40 °C
Relative Luftfeuchtigkeit:	0% – 85% (nicht kondensierend)



RAN-Multiplexer Flamenco, Best.-Nr. 77 0270 00

**RAN multiplexer Flamenco, order no. 77 0270 00**

Multiplexer controls the nurse call functions of up to 5 rooms. Connection to the group bus (OSYnet), the room bus (RAN), and the 24 V DC power supply of the nurse call system via connection socket ComTerminal.

The connection socket ComTerminal (order no. 70 0491 00) is not included in the scope of delivery of the RAN multiplexer.



**NOTE!** The basic installation of the nurse call system is described in the Technical Manual.

**1. Product characteristics**

- Max. 5 rooms can be connected
- Max. 50 room users (switches, connection sockets, room lamps, etc.) can be connected, distributed as needed among the 5 rooms and the collective display (as of software revision 1.01)
- A room lamp can be used as a collective display (display of messages from all connected rooms) (as of software revision 1.01)
- Total max. 100 m room bus cable (RAN)
- A failure of the collective display is indicated in the nurse call system as a fault of room 1.

**2. Technical data**

Dimensions (HxWxD):	205 x 110 x 34 mm
Power supply:	24 V DC
Standby current consumption without connected RAN users:	38 mA
Housing material:	ABS
Ambient temperature:	+5 °C – +40 °C
Relative humidity:	0% – 85% (non condensing)



RAN multiplexer Flamenco, order no. 77 0270 00

### 3. Vorarbeiten bei Sanierungen

**HINWEIS!** Auf die Neuinstallation eines RAN-Multiplexers Flamenco trifft dieses Kapitel 3 nicht zu.

Der RAN-Multiplexer Flamenco, Best.-Nr. 77 0270 00, ermöglicht es, einen Zimmerbus (RAN), der bisher über einen RAN-Multiplexer, Best.-Nr. 70 0270 00, an einem CCS-Bus angeschlossen war, auf einen Gruppenbus (OSYnet) umzuschalten.

Die installierte Steckvorrichtung ComTerminal, über die der RAN-Multiplexer (70...) angeschlossen war, kann für den neuen RAN-Multiplexer Flamenco weiterverwendet werden.

Zur Vorbereitung der Sanierung müssen Sie:

- die Adresse des alten RAN-Multiplexers (70...) notieren
- die Anzahl angeschlossener RAN-Teilnehmer in jedem Zimmer auszählen.

#### 3.1 Alten RAN-Multiplexer (70...) deinstallieren > Abb. A

1. Um die untere Abdeckung [6] des RAN-Multiplexers [5] zu entfernen, Schraubendreher in eine seitliche Aussparung drücken und Abdeckung [6] heraushebeln.
2. Adresse des RAN-Multiplexers [5] notieren, die an dem 10-poligen DIP-Schalter [7] eingestellt ist, siehe Kapitel 3.2 und Abb. B.
3. RAN-Multiplexer [5] von dem Montageblech [3] abnehmen, indem Sie den RAN-Multiplexer an der Rastnase ausrasten und ihn gleichzeitig nach oben schieben.
4. Flachkabel von der Steckvorrichtung [2] abziehen.
5. Die vier Befestigungsschrauben [4] soweit herausdrehen, bis sich das Montageblech [3] löst. Nehmen Sie das Montageblech [3] ab. Die Schrauben [4] verbleiben in der Steckvorrichtung [2].

Die Steckvorrichtung [2] nicht deinstallieren. Sie wird mit dem neuen RAN-Multiplexer Flamenco weiterverwendet.

#### 3.2 Adresse des alten RAN-Multiplexers (70...) > Abb. B

An den DIP-Schaltern 1 bis 6 des 10-poligen DIP-Schalters [7] ist die Adresse des RAN-Multiplexers [5] eingestellt. DIP-Schalter 1 entspricht Adresse 1. DIP-Schalter 2 entspricht Adresse 2, DIP-Schalter 3 entspricht Adresse 4 usw., siehe Abb. B. Die entsprechenden DIP-Schalter sind auf „ON“ gestellt. Andere Adressen werden durch Addition gebildet, z.B. DIP-Schalter 4 + DIP-Schalter 5 = Adresse 24.

- Notieren Sie die eingestellte Adresse.

### 3. Preparatory work for renovations

**NOTE!** This chapter 3 does not apply to a new installation of a RAN multiplexer Flamenco.

The RAN multiplexer Flamenco, order no. 77 0270 00, makes it possible to switch over a room bus (RAN), which was connected to a CCS bus via a RAN multiplexer, order no. 70 0270 00, to a group bus (OSYnet).

The installed connection socket ComTerminal, via which the RAN multiplexer (70...) was connected, can still be used for the new RAN multiplexer Flamenco.

To prepare for the update you need to:

- write down the address of the old RAN multiplexer (70...)
- count the number of connected RAN users in each room.

#### 3.1 Dismantling the old RAN multiplexer (70...) > Fig. A

1. To remove the lower cover [6] of the RAN multiplexer [5], press a screw driver into a lateral recess and lever out the cover [6].
2. Write down the RAN multiplexer's address, coded by the 10-pole DIP switch [7], as described in the chapter 3.2 and shown in Fig. B.
3. Remove the RAN multiplexer [5] from the mounting plate [3] by releasing it at the snap lug and simultaneously pushing it upwards.
4. Disconnect the flat cable from the connection socket [2].
5. Unscrew the four fixing screws [4] until the mounting plate [3] comes loose. Remove the mounting plate [3]. The screws [4] remain in the connection socket [2].

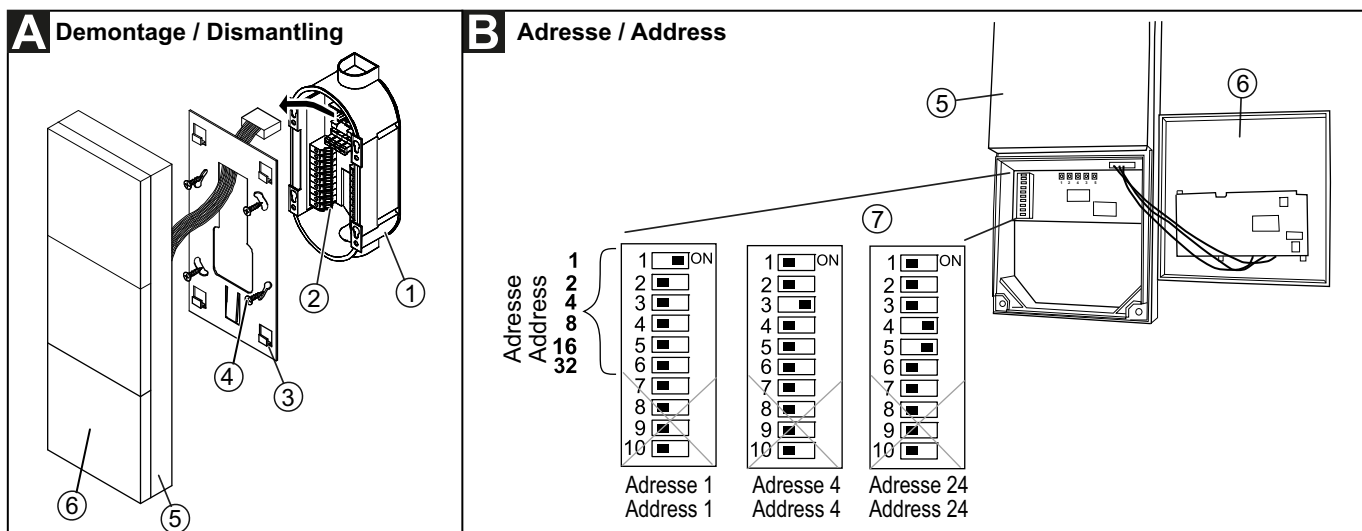
Do not dismantle the connection socket [2]. It will be reused with the new RAN multiplexer Flamenco.

#### 3.2 Address of the old RAN multiplexer (70...) > Fig. B

The RAN multiplexer's address is coded by DIP switches 1 to 6 of the 10-pole DIP switch [7].

DIP switch 1 codes address 1. DIP switch 2 codes address 2, DIP switch 3 codes address 4 etc, see Fig. B. The appropriate DIP switches are set to „ON“. Other addresses are coded by addition, e.g. DIP switch 4 + DIP switch 5 = Address 24.

- Write down the set address.



4. Steckvorrichtung anschließen > Abb. C

1. Adern der Anschlussleitungen sowie den RAN-Expander [9] gemäß Abb. C an der Steckvorrichtung [2] anschließen.
2. Feinsicherung 2 A/F 5x20 [8] in den Sicherungshalter der Steckvorrichtung [2] einsetzen.

**ACHTUNG, Sicherung!** Die Steckvorrichtung (70 0491 00) wird mit einer 1 A/F-Sicherung ausgeliefert. Für den Betrieb mit einem RAN-Multiplexer muss diese Sicherung durch eine Feinsicherung 2 A/F 5x20 (00 0130 36) ersetzt werden.

**ACHTUNG, Abschlusswiderstand!** Im letzten Gerät am Gruppenbus (OSYnet) muss ein 120-Ohm-Widerstand (00 0040 76) zwischen DH und DL gesetzt werden.

Handhabung der Klemmen mit lötfreier Anschlusstechnik nach dem Steckklemm-Prinzip

Voraussetzung: Adern müssen 8 mm abisoliert sein.

- Ader anschließen: Abisolierte Ader bis zum Anschlag in die Klemme stecken. Zum leichteren Hineinschieben einen kleinen Schraubendreher in die Öffnung stecken (siehe Abb. C), während Sie die Ader hineinschieben.
- Ader trennen: Zum Lösen der Ader einen kleinen Schraubendreher in die Öffnung stecken (siehe Abb. C) und die Ader herausziehen.

4. Connecting the connection socket > Fig. C

1. Connect the wires of the connection cables and the RAN expander [9] to the connection socket [2] according to Fig. C.
2. Insert fine wire fuse 2 A/F 5x20 [8] into the fuse holder of the connection socket [2].

**ATTENTION, fuse!** The connection socket (70 0491 00) is delivered with a fuse 1 A/F. For operation with the RAN multiplexer this fuse must be replaced by a fine wire fuse 2 A/F 5x20 (00 0130 36).

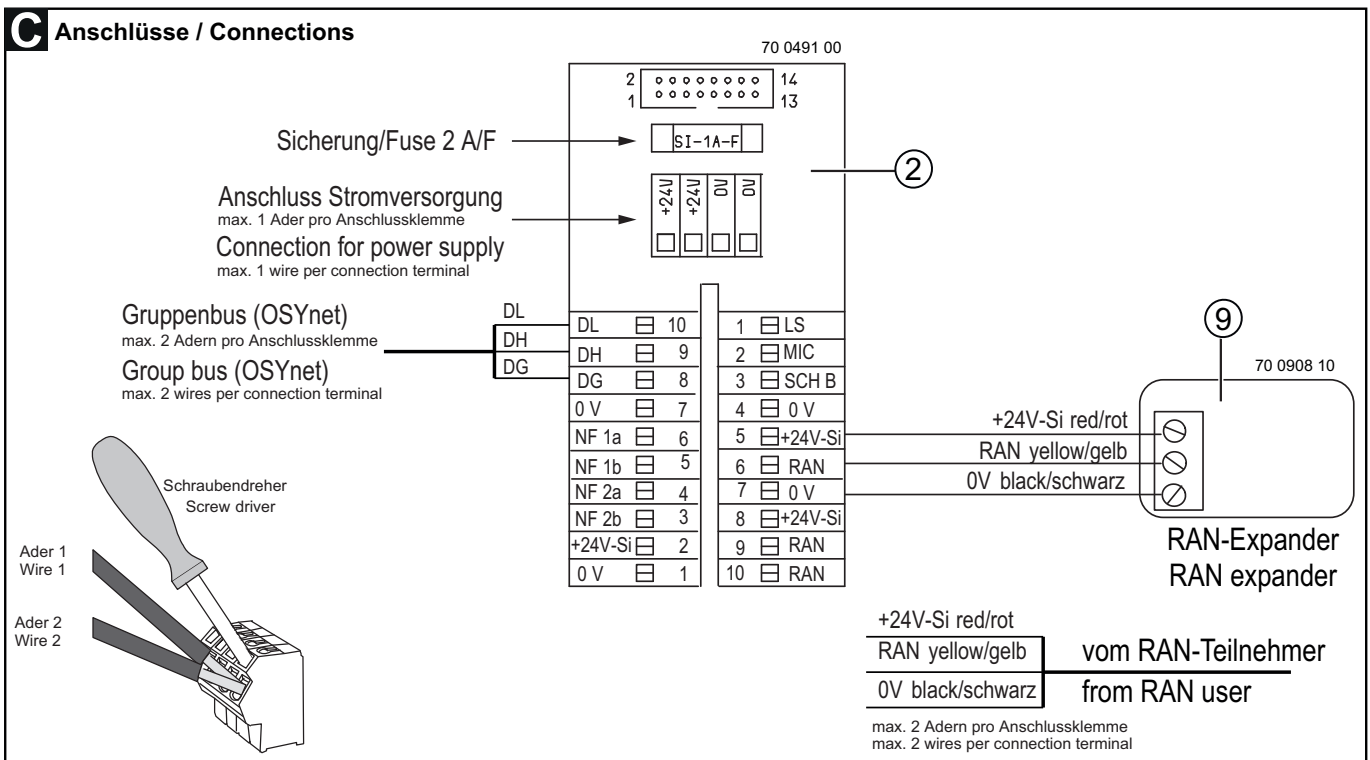
**ATTENTION, terminating resistor!** In the last device on the group bus (OSYnet) an 120 ohms resistor (00 0040 76) must be fitted between the connection points DH and DL.

Handling of terminals with solderless connection technique

Prerequisite: The wires must be stripped to 8 mm.

- Connect a wire: Insert the stripped wire into the terminal until it stops. To make insertion easier put a small screw driver into the opening (see Fig. C) while inserting the wire.
- Disconnect a wire: For loosen the wire put a small screw driver into the opening (see Fig. C) and pull out the wire.

© Tunstall GmbH, Orkotten 66, 48291 Teigte, Germany, www.tunstall.de



## 5. Montage &gt; Abb. D

1. Leitungen an der Steckvorrichtung ComTerminal anschließen, wie in Kapitel 4 beschrieben.
2. Feinsicherung 2 A/F 5x20 [8] in den Sicherungshalter der Steckvorrichtung [2] einsetzen, wie in Kapitel 4 beschrieben.
3. Die vier Schrauben [4] der Einbaudose [1] ein Stück herumdrehen.
4. Flachkabel [10] der Gehäuse-Rückwand [11] durch den Ausbruch nach hinten führen und in die zugehörige Buchse auf der Steckvorrichtung [2] stecken.
5. Gehäuse-Rückwand [11] mit den Schrauben [4] der Einbaudose auf der Einbaudose [1] festschrauben.
6. Flachkabel [13] des Gehäuse-Frontteils [12] in die zugehörige Buchse auf der Gehäuse-Rückwand [11] stecken.
7. Gehäuse-Frontteil [12] oben auf die Gehäuse-Rückwand [11] aufsetzen, so dass ein Scharnier entsteht. Anschließend das Gehäuse-Frontteil [12] mit leichtem Druck auf die Gehäuse-Rückwand [11] herunterdrücken, bis die Rastnase [14] einrastet. Dabei darauf achten, dass das Flachkabel [13] nicht eingeklemmt wird.
8. Zur Sicherung kann eine Sicherungsschraube [15] unten in die vorhandene Bohrung eingeschraubt werden.

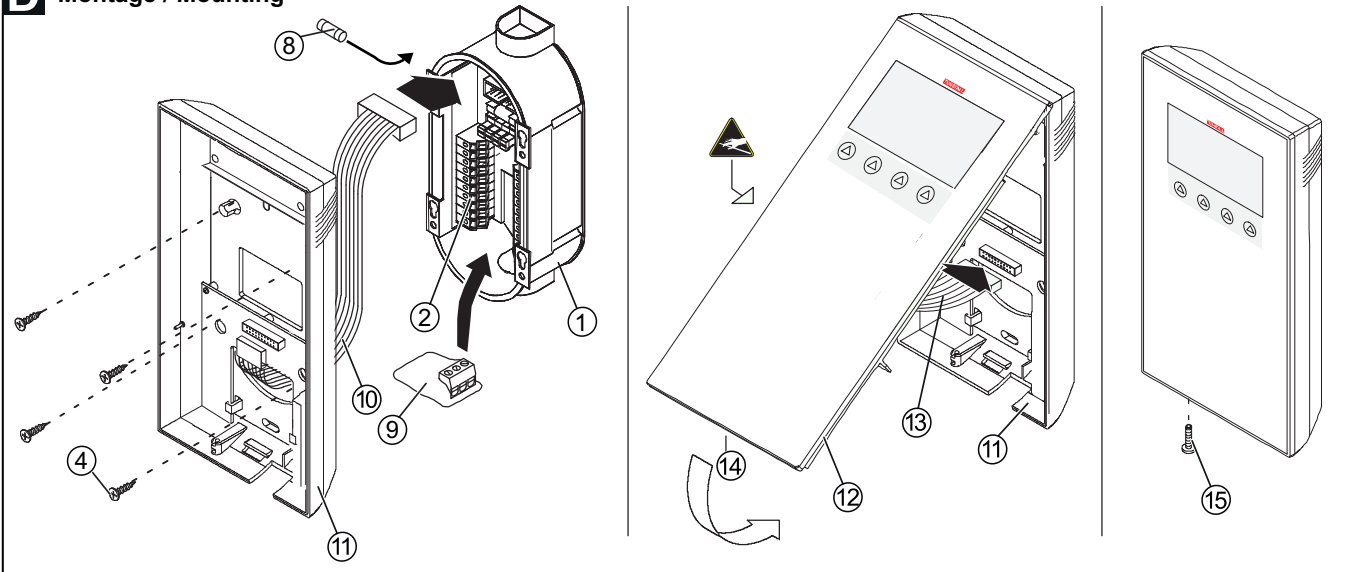
Abschließend muss der RAN-Multiplexer Flamenco konfiguriert werden, siehe „Konfigurationsanleitung“ ab Seite 6.

## 5. Mounting &gt; Fig. D

1. Connect the cables to the ComTerminal connection as described in chapter 4.
2. Insert fine wire fuse 2 A/F 5x20 [8] into the fuse holder of the connection socket [2] as described in chapter 4.
3. Loosen the four back box screws [4].
4. Insert the flat cable [10] through the outlet in the housing rear panel [11] and plug it into the appropriate socket on the connection socket [2].
5. Fix the housing rear panel [11] using the back box screws [4] to the back box [1].
6. Plug the flat cable [13] of the housing front panel [12] into the appropriate socket on the housing rear panel [11].
7. Place the housing front panel [12] onto the top of the housing rear panel [11] creating a hinge. Now press the housing front panel [12] downwards onto the rear panel [11] with low pressing power until the catch [14] engages. Make sure that the flat cable [13] is not pinched.
8. For improved security a securing screw [15] can be fitted into the existing hole.

Finally, the RAN multiplexer Flamenco has to be configured, see „Configuration Instructions“ as of page 6.

## D Montage / Mounting



- |   |  |
|---|--|
| 1 - * Einbaudose                                | 10 - Flachkabel der Gehäuse-Rückwand   |
| 2 - * Steckvorrichtung ComTerminal (70 0491 00) | 11 - Gehäuse-Rückwand                  |
| 4 - * Schrauben der Einbaudose                  | 12 - Gehäuse-Frontteil                 |
| 8 - Sicherung 2 A/F                             | 13 - Flachkabel des Gehäuse-Frontteils |
| 9 - RAN-Expander (70 0908 10)                   | 14 - Rastnase                          |
|   | 15 - Sicherungsschraube                |

\* Nicht im Lieferumfang des RAN-Multiplexers Flamenco.

- |  |  |
|--|--|
| 1 - * Back box                                   | 10 - Flat cable of the housing rear panel  |
| 2 - * Connection socket ComTerminal (70 0491 00) | 11 - Housing rear panel                    |
| 4 - * Back box screws                            | 12 - Housing front panel                   |
| 8 - Fuse 2 A/F (00 0130 36)                      | 13 - Flat cable of the housing front panel |
| 9 - RAN expander                                 | 14 - Catch                                 |
|  | 15 - Securing screw                        |

\* Not included in the scope of delivery of the RAN multiplexer Flamenco.

**6. Zimmer-Adressen und Kanalnummern**

An jedem RAN-Multiplexer können maximal 5 Zimmer angeschlossen werden. Der RAN-Multiplexer wandelt die Kanalnummern seiner angeschlossenen Zimmergeräte (Ruftaster, Steckvorrichtungen etc.) in Zimmer-Adressen um, Abb. E.

An dem RAN-Multiplexer muss die erste Zimmer-Adresse der fünf angeschlossenen Zimmer eingestellt werden. Die nachfolgenden vier Zimmer-Adressen werden automatisch zugeordnet.

Die Vergabe der Zimmer-Adresse erfolgt immer in 5er-Schritten, auch wenn an einem RAN-Multiplexer nur drei Zimmer angeschlossen sind. Die nicht benutzten Zimmer-Adressen bleiben frei.

Bei einer Sanierung stellen Sie dieselben Werte für Zimmer-Adressen und Kanalnummern ein, die bei der alten Installation eingestellt waren.

**7. Kanalnummern an Zimmergeräten einstellen**

Zimmergeräte = Taster, Steckvorrichtungen, Zimmerleuchten etc. **Kein** Birntaster!

- An jedem Zimmergerät die Kanalnummer einstellen.

Jedes Gerät eines Zimmers muss die gleiche Kanalnummer bekommen.

Die fünf Zimmer jedes RAN-Multiplexers werden von 1 bis 5, d.h. Kanalnummer 1 bis 5, nummeriert.

HINWEIS! Bei Steckvorrichtungen ist die Kanalnummer gleich der Bettennummer.

Wie Sie die Kanalnummer bzw. Bettennummer des jeweiligen Zimmergeräts einstellen, entnehmen Sie der Installationsanleitung, die mit dem Zimmergerät geliefert wird.

**Kanalnummer für Sammelanzeige einstellen**

Es ist möglich eine Zimmerleuchte als Sammelanzeige zu verwenden, d.h. sie signalisiert die Rufe und Anwesenheiten von allen 5 Zimmern, die an dem RAN-Multiplexer Flamenco angeschlossen sind.

- Um eine Zimmerleuchte als Sammelanzeige einzustellen, muss die Kanalnummer 0 eingestellt werden.

HINWEIS! Kanal 0 darf nicht an anderen Geräten (Taster, Steckvorrichtungen etc.) eingestellt werden.

**6. Room addresses and channel numbers**

A maximum of 5 rooms can be connected to one RAN multiplexer. The RAN multiplexer converts the channel numbers of its connected room devices (call switches, connection sockets etc.) to room addresses, see Fig. E.

The room address of the first connected room must be set at the RAN multiplexer. The four following addresses, i.e. the addresses of the other rooms, will be assigned automatically.

The room addresses are always assigned in steps of five, even if only three rooms are connected to the RAN multiplexer. The unused room addresses remain blank.

When renovating, set the same values for room addresses and channel numbers that were set in the old installation.

**7. Set channel numbers at room devices**

Room devices = Switches, connection sockets, room lamps etc. **No** pear push switch!

- Set the channel number at each room device.

Every device in a room must have the same channel number.

The five rooms connected to a RAN multiplexer are numbered from 1 to 5, i.e. channel number 1 to 5.

NOTE! At connection sockets the channel number equals to the bed number.

Refer to the installation instructions delivered with the room device to learn how to set its channel number or bed number.

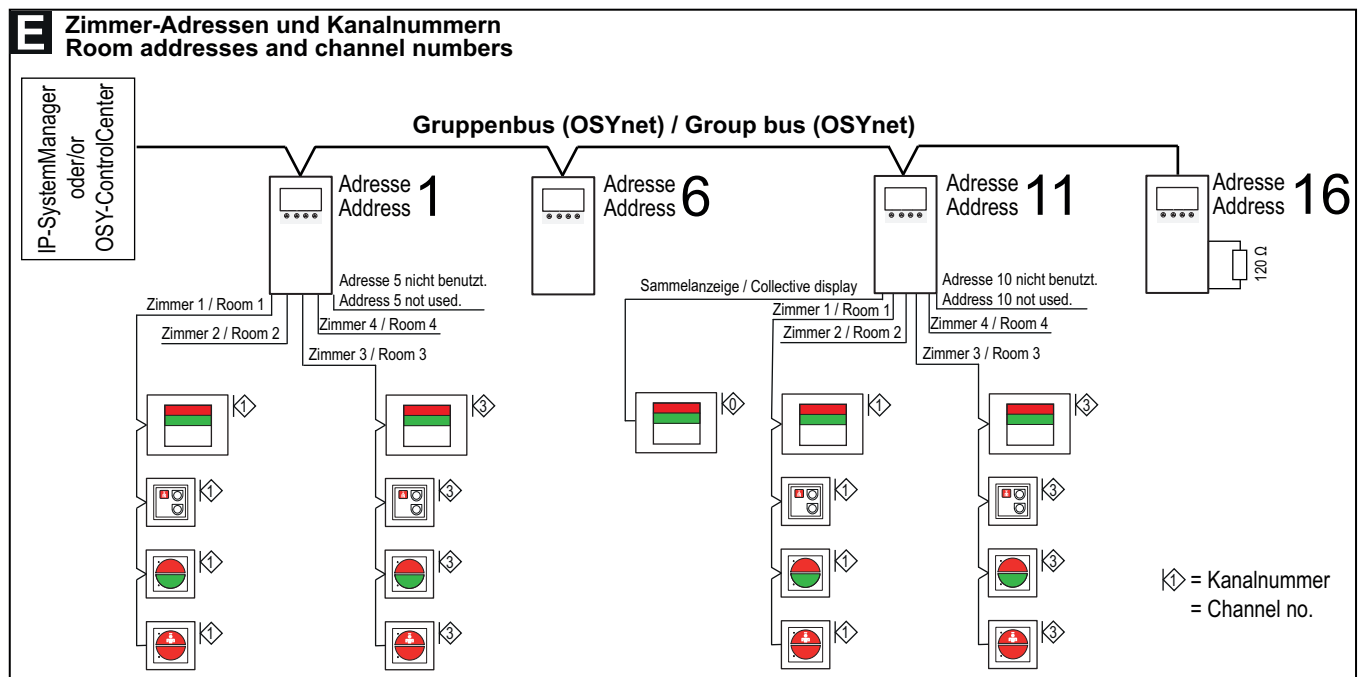
**Set channel number for a collective display**

It is possible to use a room lamp as a collective display, i.e. it signals the calls and presences of all 5 rooms connected to the RAN multiplexer Flamenco.

- To set a room lamp as a collective display, the channel number 0 must be set.

NOTE! Channel 0 must not be set on any other devices (switches, connection sockets, etc.).

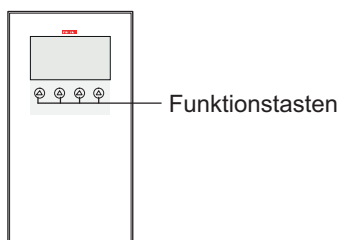
© Tunstall GmbH, Orkotten 66, 48291 Teigte, Germany, www.tunstall.de



## 8. RAN-Multiplexer Flamenco konfigurieren

### 8.1 Konfigurationsmenü starten

- Funktionstaste ganz links und Funktionstaste ganz rechts gleichzeitig so lange (3 Sek.) gedrückt halten, bis das Konfigurationsmenü im Display erscheint.



#### Symbole im Konfigurationsmenü

✓	Häkchen	Markierten Menüpunkt einstellen.
▲	Pfeil nach oben	In der Liste nach oben wandern.
▼	Pfeil nach unten	In der Liste nach unten wandern.
🏠	Haus	Abbrechen, ohne zu speichern.

### 8.2 Einstellungen vornehmen

#### 8.2.1 Sprache des Konfigurationsmenüs einstellen

1. Mit den Pfeiltasten „Sprache“ markieren; dann Häkchen drücken.
2. Mit den Pfeiltasten gewünschte Sprache markieren: D = Deutsch, GB = Englisch usw.
3. Häkchen drücken, um markierte Sprache einzustellen.

#### 8.2.2 Zimmer-Adresse einstellen

Hier stellen Sie dieselbe Adresse ein, die der alte RAN-Multiplexer (70...) an diesem Standort hatte, siehe Kapitel 3.2. Allgemeine Erklärung der Zimmer-Adresse in Kapitel 6.

1. Mit den Pfeiltasten „Adresse“ markieren; dann Häkchen drücken.
2. Mit den Pfeiltasten gewünschte Adresse markieren.
3. Häkchen drücken, um die markierte Adresse einzustellen.

#### 8.2.3 RAN-Anzahlen einstellen

Hier stellen Sie die Anzahl Zimmergeräte für jedes angeschlossene Zimmer ein. Zimmergeräte = Taster, Steckvorrichtungen, Zimmerleuchten etc. **Kein** Birntaster!

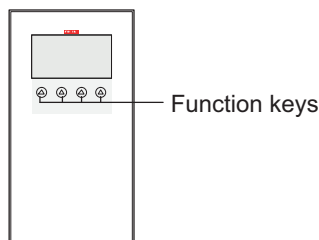
1. Mit den Pfeiltasten „RAN“ markieren; dann Häkchen drücken.
2. Mit den Pfeiltasten „RAN Anzahl“ markieren; dann Häkchen drücken.
3. Mit den Pfeiltasten „Zimmer 1“ markieren; dann Häkchen drücken.
4. Mit den Pfeiltasten RAN-Anzahl von Zimmer 1 markieren.
5. Häkchen drücken, um die markierte RAN-Anzahl für Zimmer 1 einzustellen.
6. Schritt 3. bis 5. für alle angeschlossenen Zimmer durchführen.

**HINWEIS!** Üblicherweise entspricht eine Zimmerleuchte einem RAN-Teilnehmer. Im ehemaligen Produktsortiment von Tunstall gab es Zimmerleuchten, die ungewöhnlicherweise 2 RAN-Teilnehmern entsprachen. Dieses ist in der Dokumentation zu den betroffenen Zimmerleuchten vermerkt.

## 8. Configuring the RAN multiplexer Flamenco

### 8.1 Start configuration menu

- Press the left and right function keys simultaneously (3 sec.) until the configuration menu is shown in the display.



#### Symbols in the configuration menu

✓	Checkmark	Set the marked menu item.
▲	Upwards arrow	Scroll upwards through the list.
▼	Downwards arrow	Scroll downwards through the list.
🏠	Home	Cancel, without storing.

### 8.2 Make settings

#### 8.2.1 Setting of configuration menu language

1. Mark „Language“ using the arrow keys. Then press the check-mark.
2. Mark the desired language using the arrow keys: D = German; GB = English etc.
3. Press the check-mark to set the marked language.

#### 8.2.2 Setting of room address

Here you set the same address that was set at old RAN multiplexer (70...) at this location, see chapter 3.2. For general explanation of the room address, see chapter 6.

1. Mark „Address“ using the arrow keys. Then press the check-mark.
2. Mark the desired room address using the arrow keys.
3. Press the check-mark to set the marked address.

#### 8.2.3 Setting of RAN numbers (Room Area Network)

Here you set number of room devices for each connected room. Room devices = Switches, connection sockets, room lamps etc. **No** pear push switch!

1. Mark „RAN“ using the arrow keys. Then press the check-mark.
2. Mark „RAN number“ using the arrow keys. Then press the check-mark.
3. Mark „Room 1“ using the arrow keys. Then press the check-mark.
4. Mark the RAN number for room 1 using the arrow keys.
5. Press the check-mark to set the marked RAN number for room 1.
6. Carry out step 3. to 5. for all connected rooms.

**NOTE!** Usually, one room lamp corresponds to one RAN user. In the former Tunstall product range, there were room lamps that unusually corresponded to 2 RAN users. This is noted in the documentation for the respective room lamps.

### 8.2.4 RAN-Anzahl für Sammelanzeige einstellen

Wenn eine Zimmerleuchte auf Kanalnummer 0 eingestellt ist, d.h. sie wird als Sammelanzeige verwendet, müssen Sie die RAN-Anzahl für die Sammelanzeige einstellen:

1. Mit den Pfeiltasten „RAN“ markieren; dann Häkchen drücken.
2. Mit den Pfeiltasten „RAN Anzahl“ markieren; dann Häkchen drücken.
3. Mit den Pfeiltasten „Sammelanzeige“ markieren; dann Häkchen drücken.
4. Mit den Pfeiltasten korrekten Wert markieren:  
0 = Keine Sammelanzeige vorhanden.  
1 = Sammelanzeige vorhanden. Die Zimmerleuchte entspricht einem RAN-Teilnehmer.  
2 = Sammelanzeige vorhanden. Die Zimmerleuchte entspricht zwei RAN-Teilnehmern.

**HINWEIS!** Üblicherweise entspricht eine Zimmerleuchte einem RAN-Teilnehmer. Im ehemaligen Produktsortiment von Tunstall gab es Zimmerleuchten, die ungewöhnlicherweise 2 RAN-Teilnehmern entsprachen. Dieses ist in der Dokumentation zu den betroffenen Zimmerleuchten vermerkt.

5. Häkchen drücken, um den markierte Wert einzustellen.

### 8.3 Software-Revision anzeigen lassen

Falls Sie die Software-Revision anzeigen lassen möchten:

1. Mit den Pfeiltasten „Info“ markieren; dann Häkchen drücken.

Die Software-Revision des RAN-Multiplexers wird angezeigt.

2. Haustaste drücken um zum Menü zurückzukehren.

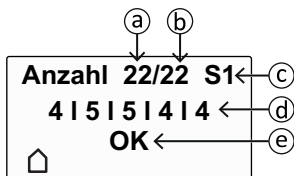
### 8.4 Zimmerbus RAN prüfen

#### 8.4.1 Status

Prüfung, ob die eingestellten RAN-Anzahlen für die Zimmergeräte und die Sammelanzeige mit den Anzahlen funktionsbereiter Geräte übereinstimmen, siehe „8.2.3 RAN-Anzahlen einstellen“ und „8.2.4 RAN-Anzahl für Sammelanzeige einstellen“.

1. Mit den Pfeiltasten „RAN“ markieren; dann Häkchen drücken.
2. Mit den Pfeiltasten „Status“ markieren; dann Häkchen drücken.

**HINWEIS!** Der Test kann einige Zeit dauern.



- Ⓐ Summe aller funktionsbereiten Zimmergeräte
- Ⓑ Summe aller eingestellten Zimmergeräte
- Ⓒ S1: Sammelanzeige (1 RAN-Teilnehmer) funktionsbereit  
S2: Sammelanzeige (2 RAN-Teilnehmer) funktionsbereit
- Ⓓ Funktionsbereite Zimmergeräte je Zimmer  
Zim. 1 | Zim. 2 | Zim. 3 | Zim. 4
- Ⓔ „OK“ : Alle eingestellten RAN-Anzahlen (Zimmergeräte, Sammelanzeige) sind gleich den Anzahlen funktionsbereiter Geräte.

„Error“: **Nicht** alle eingestellten RAN-Anzahlen (Zimmergeräte, Sammelanzeige) sind gleich den Anzahlen funktionsbereiter Geräte! Fehler beheben.

### 8.2.4 Setting RAN number for collective display

If a room lamp is set to channel number 0, i.e. it is used as a collective display, you must set the RAN number for the collective display:

1. Mark „RAN“ using the arrow keys. Then press the check-mark.
2. Mark „RAN number“ using the arrow keys. Then press the check-mark.
3. Mark „Collective display“ using the arrow keys. Then press the check-mark.
4. Mark the correct value using the arrow keys:  
0 = No collective display installed.  
1 = Collective display installed. The room lamp corresponds to one RAN user.  
2 = Collective display installed. The room lamp corresponds to two RAN users.

**NOTE!** Usually, one room lamp corresponds to one RAN user. In the former Tunstall product range, there were room lamps that unusually corresponded to 2 RAN users. This is noted in the documentation for the respective room lamps.

5. Press the check-mark to set the marked value.

### 8.3 Displaying the software revision

If you want to know the RAN multiplexer's software revision:

1. Mark „Info“ using the arrow keys. Then press the check-mark.

The RAN multiplexer's software revision is displayed.

2. Press the home key to return to the menu.

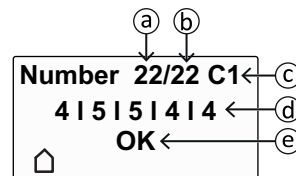
### 8.4 Checking the room bus RAN

#### 8.4.1 Status

Check whether the set RAN numbers for room devices and collective display equal to the numbers of operational devices, see “8.2.3 Setting of RAN numbers” and “8.2.4 Setting RAN number for collective display” .

1. Mark „RAN“ using the arrow keys. Then press the check-mark.
2. Mark „Status“ using the arrow keys. Then press the check-mark.

**NOTE!** The Test can take some time.



- Ⓐ Sum of all operational room devices
- Ⓑ Sum of all set room devices
- Ⓒ C1: Collective display (1 RAN user) operational  
C2: Collective display (2 RAN users) operational
- Ⓓ Operational room devices per room  
Room 1 | Room 2 | Room 3 | Room 4
- Ⓔ „OK“ : All set RAN numbers (room devices, collective display) match to the numbers of operational devices.

„Error“: **Not** all set RAN numbers (room devices, collective display) match to the numbers of operational devices! Fix error.

- Zum Verlassen der Anzeige Haustaste drücken. Bei Fehler (Error) „Test RAN“ durchführen.

**8.4.2 Test RAN**

Test, ob alle Geräte (Zimmergeräte, Sammelanzeige) funktionsbereit sind und korrekt am RAN angeschlossen sind.

1. Mit den Pfeiltasten „RAN“ markieren; dann Häkchen drücken.
2. Test Starten: Mit den Pfeiltasten „Test RAN“ markieren; dann Häkchen drücken.

**HINWEIS!** Der Test kann einige Zeit dauern.

Die LEDs aller angeschlossenen Geräte müssen blinken. Geräte, die nicht blinken, sind falsch angeschlossen oder defekt. Defekte Geräte austauschen. Falsch angeschlossene Geräte korrekt anschließen.

3. Prüfen, ob die Anzahl blinkender Zimmergeräte gleich der eingestellten RAN Anzahl für Zimmergeräte ist. Falls eingestellte RAN-Anzahl falsch ist, diese nach dem RAN Test wie auf der vorigen Seite beschrieben einstellen.
4. Test beenden: Haustaste drücken.

**8.5 Konfigurationsmenü verlassen**

Wenn alle Einstellungen vorgenommen sind und alle Tests beendet sind, verlassen Sie das Konfigurationsmenü:

- Haustaste so oft drücken, bis die normale Betriebsanzeige angezeigt wird.

**HINWEIS!** Wenn drei Minuten keine Funktionstaste gedrückt wird, wird das Konfigurationsmenü automatisch verlassen.

**9. Rufanlage konfigurieren (SystemOrganizer)**

Die gesamte Rufanlage muss mit der PC-Software „SystemOrganizer“ konfiguriert werden. Wie eine Rufanlage mit dem SystemOrganizer konfiguriert wird, ist in der Online-Hilfe zu dem SystemOrganizer beschrieben.

Für die Konfiguration des RAN-Multiplexers Flamenco im SystemOrganizer benötigen Sie folgende zusätzliche Informationen:

Für jeden RAN-Multiplexer Flamenco müssen 5 Standorte angelegt werden. Für jeden dieser 5 Standorte müssen folgenden Eigenschaften eingestellt werden:

- Standorttyp: Patientenzimmer
- Installiertes Gerät: ZimmerTerminal
- Die 5 Standorte müssen sich in derselben Station befinden und 5 aufeinander folgende Adressen haben.

**HINWEIS!** Selbst wenn weniger als 5 Zimmer an einen RAN-Multiplexer Flamenco angeschlossen sind, müssen im SystemOrganizer 5 Standorte angelegt werden.

- Press the home key to end. In case of an **error** perform a „Test RAN“.

**8.4.2 Test RAN**

Test if all devices (room devices, collective display) are operational and if they are correctly connected to the RAN.

1. Mark „RAN“ using the arrow keys. Then press the check-mark.
2. Test start: Mark „Test RAN“ using the arrow keys. Then press the check-mark.

**HINWEIS!** The Test can take some time.

The LEDs of all connected devices must flash. Non-flashing devices are wrongly connected or defective. Replace defective devices. Correct any wrong connection.

3. Compare the number of flashing room devices with the set RAN number for room devices. If the set RAN number is wrong, correct the RAN number setting after the RAN test as described on the previous page.
4. End of test: Press the home key.

**8.5 Exit the configuration menu**

When all settings are made and all tests are completed, exit the configuration menu:

- Press home key several times until normal operation display appears.

**NOTE!** If for a period of three minutes no function key is pressed, the system will leave the configuration menu.

**9. Configuring the nurse call system (SystemOrganizer)**

The complete nurse call system must be configured using the PC software „SystemOrganizer“. How to configure a nurse call system with the SystemOrganizer is described in the online help for the SystemOrganizer.

For configuring the RAN multiplexer Flamenco within the SystemOrganizer you need to know the following additional information:

For each RAN multiplexer Flamenco 5 locations must be created. For each of these 5 locations the following properties must be set:

- Location Type: Patient Room
- Installed Device: RoomTerminal
- The 5 locations must be in the same ward and have 5 consecutive addresses.

**NOTE!** Even if less than 5 rooms are connected to the RAN multiplexer Flamenco, 5 locations must be created in the SystemOrganizer.



**Multiplexeur RAN Flamenco, Réf. 77 0270 00**

Multiplexeur pour la gestion des fonctions d'Appel Infirmière jusqu'à 5 chambres. Raccordement au bus de groupe (OSYnet), au bus de chambre (RAN) et à l'alimentation électrique 24 V CC du système d'Appel Infirmière via un connecteur ComTerminal.

Le connecteur ComTerminal (réf. 70 0491 00) n'est pas fourni avec le Multiplexeur RAN.



**REMARQUE !** Le principe de l'installation du Système d'Appel Malade est décrite dans le manuel technique

**1. Caractéristiques du produit**

- Max. 5 chambres raccordables
- Max. 50 utilisateurs RAN (blocs, bloc prises, hublots de chambre, etc.) raccordables, distribuables à volonté sur les 5 chambres et l'afficheur collectif (à partir de la révision de firmware 1.01)
- Un hublot de chambre peut être utilisé comme afficheur collectif (affichage des messages de tous les chambres raccordées) (à partir de la révision de firmware 1.01)
- Ligne de bus de chambre (RAN) de 100 m max.
- Une panne de l'afficheur collectif est affichée dans le système d'Appel Infirmière comme défaut de la chambre 1.

**2. Données Techniques**

Dimensions (HxLxP) :	205 x 110 x 34 mm
Alimentation électrique :	24 V DC
Consommation en veille sans utilisateurs RAN connectés :	38 mA
Matériau du boîtier :	ABS
Températures supportées :	+5 °C – +40 °C
Humidité relative supportée :	0% – 85% (sans condensation )



Multiplexeur RAN Flamenco, Réf. 77 0270 00

**RAN multiplexer Flamenco, order no. 77 0270 00**

Multiplexer controls the nurse call functions of up to 5 rooms. Connection to the group bus (OSYnet), the room bus (RAN), and the 24 V DC power supply of the nurse call system via connection socket ComTerminal.

The connection socket ComTerminal (order no. 70 0491 00) is not included in the scope of delivery of the RAN multiplexer.



**NOTE!** The basic installation of the nurse call system is described in the Technical Manual.

**1. Product characteristics**

- Max. 5 rooms can be connected
- Max. 50 room users (switches, connection sockets, room lamps, etc.) can be connected, distributed as needed among the 5 rooms and the collective display (as of software revision 1.01)
- A room lamp can be used as a collective display (display of messages from all connected rooms) (as of software revision 1.01)
- Total max. 100 m room bus cable (RAN)
- A failure of the collective display is indicated in the nurse call system as a fault of room 1.

**2. Technical data**

Dimensions (HxWxD):	205 x 110 x 34 mm
Power supply:	24 V DC
Standby current consumption without connected RAN users:	38 mA
Housing material:	ABS
Ambient temperature:	+5 °C – +40 °C
Relative humidity:	0% – 85% (non condensing)



RAN multiplexer Flamenco, order no. 77 0270 00

### 3. Travaux préparatoires lors de rénovations

**REMARQUE !** Ce chapitre 3 ne s'applique pas à la nouvelle installation d'un Multiplexeur RAN Flamenco.

Le Multiplexeur RAN Flamenco, réf. 77 0270 00, permet de commuter un bus de chambre (RAN), qui était jusqu'à présent connecté à un bus CCS via un Multiplexeur RAN, réf. 70 0270 00, sur un bus de groupe (OSYnet).

Le connecteur ComTerminal installé, par lequel le Multiplexeur RAN (70...) était connecté, peut être réutilisé pour le nouveau Multiplexeur RAN Flamenco.

Pour préparer la rénovation, il vous faut

- noter l'adresse de l'ancien Multiplexeur RAN (70...)
- compter le nombre des utilisateurs RAN connectés dans chaque chambre.

#### 3.1 Démontage de l'ancien Multiplexeur RAN (70...) > Fig. A

> Fig. A

1. Pour retirer le couvercle inférieur [6] du Multiplexeur RAN [5], utiliser un tournevis adapté en faisant levier délicatement.
2. Noter l'adresse du Multiplexeur RAN [5], qui est codée sur le DIP switch à 10 pôles [7], voir chapitre 3.2 et fig. B.
3. Pour enlever le multiplexeur RAN [5] de la plaque de montage [3], appuyer sur l'ergot tout en tirant vers le haut simultanément.
4. Débrancher le câble plat du connecteur [2].
5. Dévisser les 4 vis de fixation [4] jusqu'à ce que la plaque de montage [3] se détache. Retirer la plaque de montage [3]. Les vis doivent rester [4] sur le connecteur [2].

Ne pas démonter le connecteur [2]. Il sera réutilisé pour le nouveau Multiplexeur RAN Flamenco.

#### 3.2 Adresse de l'ancien Multiplexeur RAN (70...) > fig. B

L'adresse du Multiplexeur RAN est encodée sur les interrupteurs 1 à 6 du DIP switch, qui en possède 10 [7]. Le 1er interrupteur mis sur ON code l'adresse 1 (2 puissance 0 = 1), le 2ème code l'adresse 2 (2 puissance 1 = 2), le 3ème code l'adresse 4 (2 au carré), le 4ème code l'adresse 8 (2 au cube), etc, voir fig B. Les autres adresses sont créées par addition : par exemple si les interrupteurs 4 et 5 sont sur ON cela fait l'adresse 24 (2 puissance 3 plus 2 puissance 4 = 8 + 16 = 24)

- Bien noter l'adresse codée sur l'ancien appareil.

### 3. Preparatory work for renovations

**NOTE!** This chapter 3 does not apply to a new installation of a RAN multiplexer Flamenco.

The RAN multiplexer Flamenco, order no. 77 0270 00, makes it possible to switch over a room bus (RAN), which was connected to a CCS bus via a RAN multiplexer, order no. 70 0270 00, to a group bus (OSYnet).

The installed connection socket ComTerminal, via which the RAN multiplexer (70...) was connected, can still be used for the new RAN multiplexer Flamenco.

To prepare for the update you need to:

- write down the address of the old RAN multiplexer (70...)
- count the number of connected RAN users in each room.

#### 3.1 Dismantling the old RAN multiplexer (70...) > Fig. A

1. To remove the lower cover [6] of the RAN multiplexer [5], press a screw driver into a lateral recess and lever out the cover [6].
2. Write down the RAN multiplexer's address, coded by the 10-pole DIP switch [7], as described in the chapter 3.2 and shown in Fig. B.
3. Remove the RAN multiplexer [5] from the mounting plate [3] by releasing it at the snap lug and simultaneously pushing it upwards.
4. Disconnect the flat cable from the connection socket [2].
5. Unscrew the four fixing screws [4] until the mounting plate [3] comes loose. Remove the mounting plate [3]. The screws [4] remain in the connection socket [2].

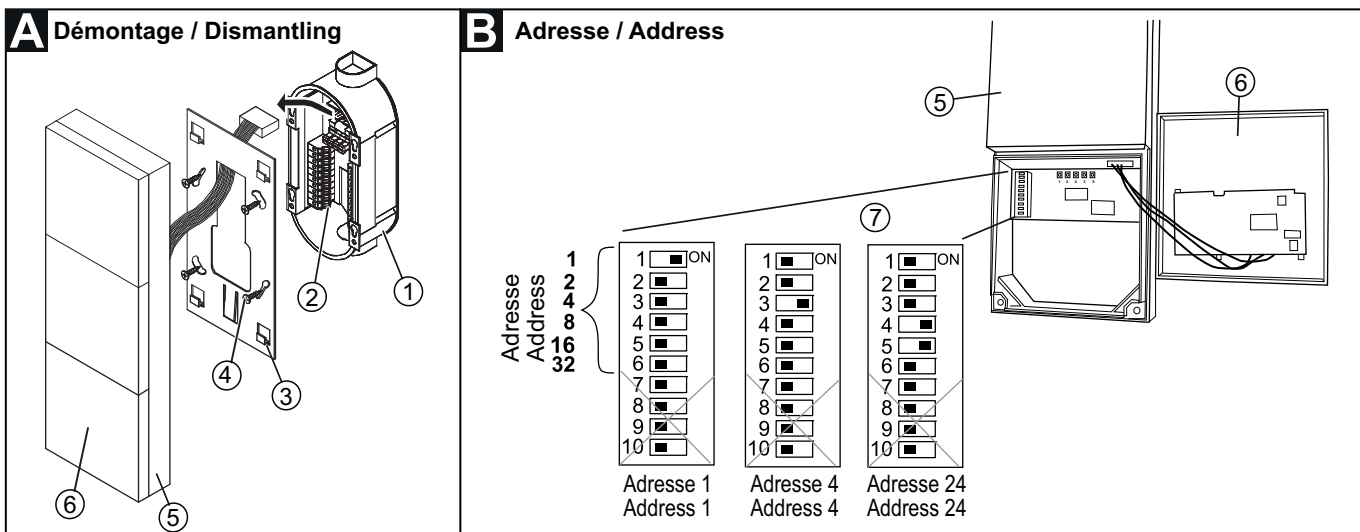
Do not dismantle the connection socket [2]. It will be reused with the new RAN multiplexer Flamenco.

#### 3.2 Address of the old RAN multiplexer (70...) > Fig. B

The RAN multiplexer's address is coded by DIP switches 1 to 6 of the 10-pole DIP switch [7].

DIP switch 1 codes address 1. DIP switch 2 codes address 2, DIP switch 3 codes address 4 etc, see Fig. B. The appropriate DIP switches are set to „ON“. Other addresses are coded by addition, e.g. DIP switch 4 + DIP switch 5 = Address 24.

- Write down the set address.



#### 4. Brancher le connecteur ComTerminal > Fig. C

1. Connecter les fils des câbles et également l'expandeur RAN [9] sur le connecteur [2] selon la fig. C.
2. Mettre un fusible fin 2 A/F 5x20 [8] l'emplacement prévu sur le connecteur [2].

**Attention au Fusible !** Le connecteur (70 0491 00) est fourni avec un fusible **1A/F**. Pour l'utilisation avec le RAN-Multiplexer il faut remplacer ce fusible par un **fusible 2A/F 5x20** (00 0130 36).

**Attention à la Résistance de Fin de Ligne !** Pour le dernier appareil du bus de Groupe (OSYnet) il faut placer une résistance de 120 Ohms (00 0040 76) entre les points de connexion DH et DL..

#### Gestion des borniers selon la technique de connexion sans soudure

Prérequis : les fils doivent être dénudés sur 8 mm

- Connexion du fil : insérer le fil dénudé dans la borne jusqu'au maximum. On peut s'aider d'un petit tournevis placé dans l'ouverture (voir Fig C).
- Déconnexion du fil : Placer un petit tournevis dans l'ouverture (voir Fig C) pour desserrer le fil et pouvoir le retirer.

#### 4. Connecting the connection socket > Fig. C

1. Connect the wires of the connection cables and the RAN expander [9] to the connection socket [2] according to Fig. C.
2. Insert fine wire fuse 2 A/F 5x20 [8] into the fuse holder of the connection socket [2].

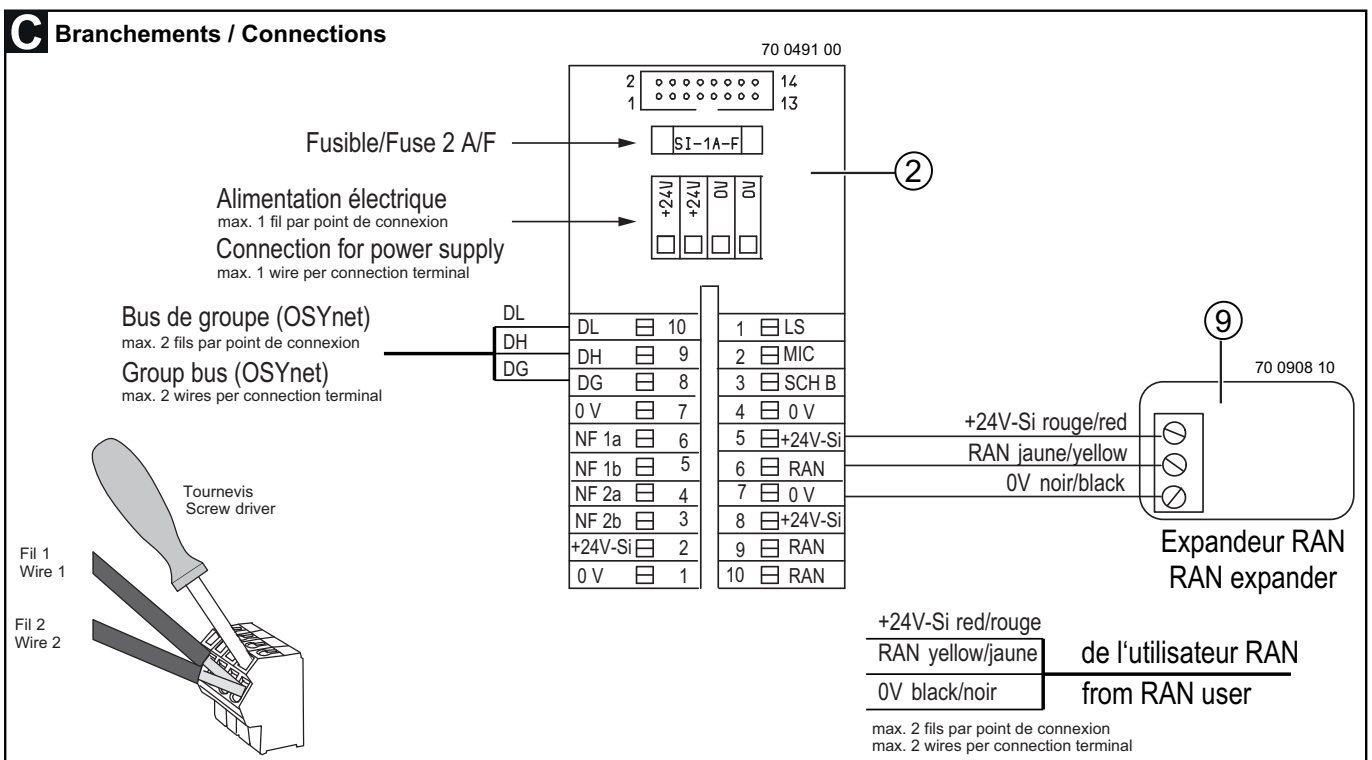
**ATTENTION, fuse!** The connection socket (70 0491 00) is delivered with a fuse 1 A/F. For operation with the RAN multiplexer this fuse must be replaced by a fine wire fuse 2 A/F 5x20 (00 0130 36).

**ATTENTION, terminating resistor!** In the last device on the group bus (OSYnet) an 120 ohms resistor (00 0040 76) must be fitted between the connection points DH and DL..

#### Handling of terminals with solderless connection technique

Prerequisite: The wires must be stripped to 8 mm.

- Connect a wire: Insert the stripped wire into the terminal until it stops. To make insertion easier put a small screw driver into the opening (see Fig. C) while inserting the wire.
- Disconnect a wire: For loosen the wire put a small screw driver into the opening (see Fig. C) and pull out the wire.



**5. Montage > Fig. D**

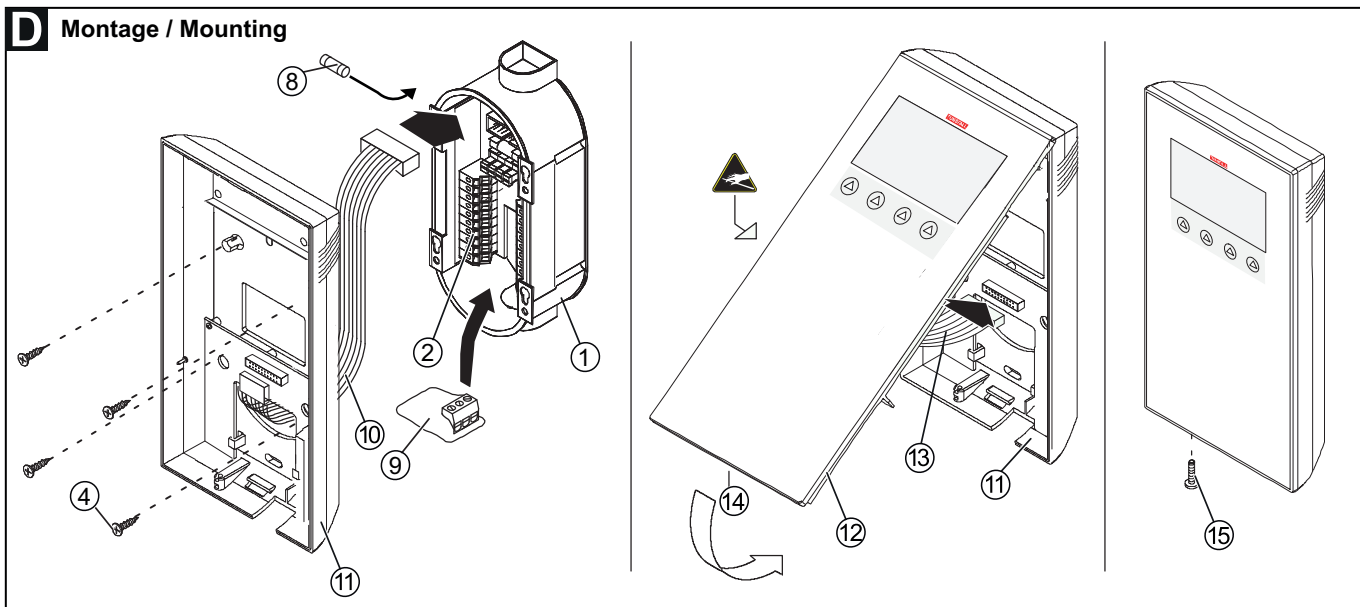
1. Connecter les fils au connecteur ComTerminal, comme décrit au chapitre 4.
2. Mettre en place le fusible fin 2 A/F 5x20 [8] dans le porte-fusible du connecteur [2], comme décrit au chapitre 4.
3. Desserrer un peu les quatre vis [4] de la boîte d'encastrement [1].
4. Faire passer le câble plat [10] du panneau arrière du boîtier [11] par l'ouverture vers l'arrière et le brancher dans la prise correspondante sur le connecteur ComTerminal [2].
5. Visser le panneau arrière boîtier [11] sur la boîte d'encastrement [1] à l'aide des vis [4] de la boîte d'encastrement.
6. Enficher le câble plat [13] du panneau frontal boîtier [12] dans la prise prévu sur le panneau arrière du boîtier [11].
7. Placer le panneau avant [12] sur le haut du panneau arrière [11] en créant une charnière. Appuyer doucement le panneau avant [12] sur le panneau arrière jusqu'à ce que l'ergot [14] s'enclenche. Faire attention à ne pas pincer le câble plat.
8. Pour plus de sécurité, une vis de fixation [15] peut être insérée dans l'emplacement existant.

Enfin, le multiplexeur RAN Flamengo doit être configuré, voir « Guide de configuration » à partir de la page 6.

**5. Mounting > Fig. D**

1. Connect the cables to the ComTerminal connection as described in chapter 4.
2. Insert fine wire fuse 2 A/F 5x20 [8] into the fuse holder of the connection socket [2] as described in chapter 4.
3. Loosen the four back box screws [4].
4. Insert the flat cable [10] through the outlet in the housing rear panel [11] and plug it into the appropriate socket on the connection socket [2].
5. Fix the housing rear panel [11] using the back box screws [4] to the back box [1].
6. Plug the flat cable [13] of the housing front panel [12] into the appropriate socket on the housing rear panel [11].
7. Place the housing front panel [12] onto the top of the housing rear panel [11] creating a hinge. Now press the housing front panel [12] downwards onto the rear panel [11] with low pressing power until the catch [14] engages. Make sure that the flat cable [13] is not pinched.
8. For improved security a securing screw [15] can be fitted into the existing hole.

Finally, the RAN multiplexer Flamengo has to be configured, see „Configuration Instructions” as of page 6.



- |   |  |
|---|--|
| 1 - * Boîte d'encastrement                | 10 - Câble plat du panneau arrière boîtier |
| 2 - * Connecteur ComTerminal (70 0491 00) | 11 - Panneau arrière boîtier               |
| 4 - * Vis de la boîte d'encastrement      | 12 - Panneau frontale boîtier              |
| 8 - Fusible 2 A/F                         | 13 - Câble plat de la face avant boîtier   |
| 9 - L'expandeur RAN (70 0908 10)          | 14 - Ergot                                 |
|   | 15 - Vis de fixation                       |

\* Matériel non inclus avec le Multiplexeur RAN Flamengo.

- |  |  |
|--|--|
| 1 - * Back box                                   | 10 - Flat cable of the housing rear panel  |
| 2 - * Connection socket ComTerminal (70 0491 00) | 11 - Housing rear panel                    |
| 4 - * Back box screws                            | 12 - Housing front panel                   |
| 8 - Fuse 2 A/F (00 0130 36)                      | 13 - Flat cable of the housing front panel |
| 9 - RAN expander (70 0908 10)                    | 14 - Catch                                 |
|  | 15 - Securing screw                        |

\* Not included in the scope of delivery of the RAN multiplexer Flamengo.

## 6. Adresses des chambres et numéros de canaux

Un maximum de 5 chambres peuvent être raccordées sur un Multiplexeur RAN. Le Multiplexeur RAN convertit les numéros de canaux des appareils de la chambre (blocs d'appel, tirettes, bloc prises...) en adresses de chambre, fig. E.

L'adresse de la première chambre raccordée doit être définie dans le Multiplexeur RAN. Les 4 adresses suivantes, pour les autres chambres, seront définies automatiquement.

Les adresses de chambres sont toujours allouées par groupes de 5, même s'il n'y a que 3 chambres raccordées par exemple. Les adresses inutilisées restent vides.

Lors d'une rénovation, vous prenez les mêmes valeurs pour les adresses de chambres et de canaux qu'il y avait sur l'ancienne installation.

## 7. Définir les numéros de canaux sur les appareils

Appareils de chambre = Blocs, bloc prises, hublots, etc **mais pas** les poires d'appel !

- Définir le numéro de canal sur chaque appareil.

Tous les appareils d'une chambre doivent avoir le même numéro de canal.

Les 5 chambres raccordées à un Multiplexeur RAN sont numérotées de 1 à 5, donc numéro de canal 1 à 5.

REMARQUE : Pour les bloc prises de lit, le numéro de canal correspond au numéro de lit.

Se référer aux instructions d'installation fournies avec les appareils pour savoir comment définir les numéros de canal ou de lit.

## Définir les numéros de canal sur l'afficheur collectif

Il est possible d'utiliser un hublot de chambre comme afficheur collectif, c.-à-d. qu'il signale les appels et les présences des 5 chambres qui sont raccordées au Multiplexeur RAN Flamenco.

- Pour paramétrer un hublot de chambre comme afficheur collectif, il faut définir le numéro de canal 0.

REMARQUE ! Le canal 0 ne doit pas être défini sur d'autres appareils (blocs, bloc prises, etc.).

## 6. Room addresses and channel numbers

A maximum of 5 rooms can be connected to one RAN multiplexer. The RAN multiplexer converts the channel numbers of its connected room devices (call switches, connection sockets etc.) to room addresses, see Fig. E.

The room address of the first connected room must be set at the RAN multiplexer. The four following addresses, i.e. the addresses of the other rooms, will be assigned automatically.

The room addresses are always assigned in steps of five, even if only three rooms are connected to the RAN multiplexer. The unused room addresses remain blank.

When renovating, set the same values for room addresses and channel numbers that were set in the old installation.

## 7. Set channel numbers at room devices

Room devices = Switches, connection sockets, room lamps etc. **No** pear push switch!

- Set the channel number at each room device.

Every device in a room must have the same channel number.

The five rooms connected to a RAN multiplexer are numbered from 1 to 5, i.e. channel number 1 to 5.

NOTE! At connection sockets the channel number equals to the bed number.

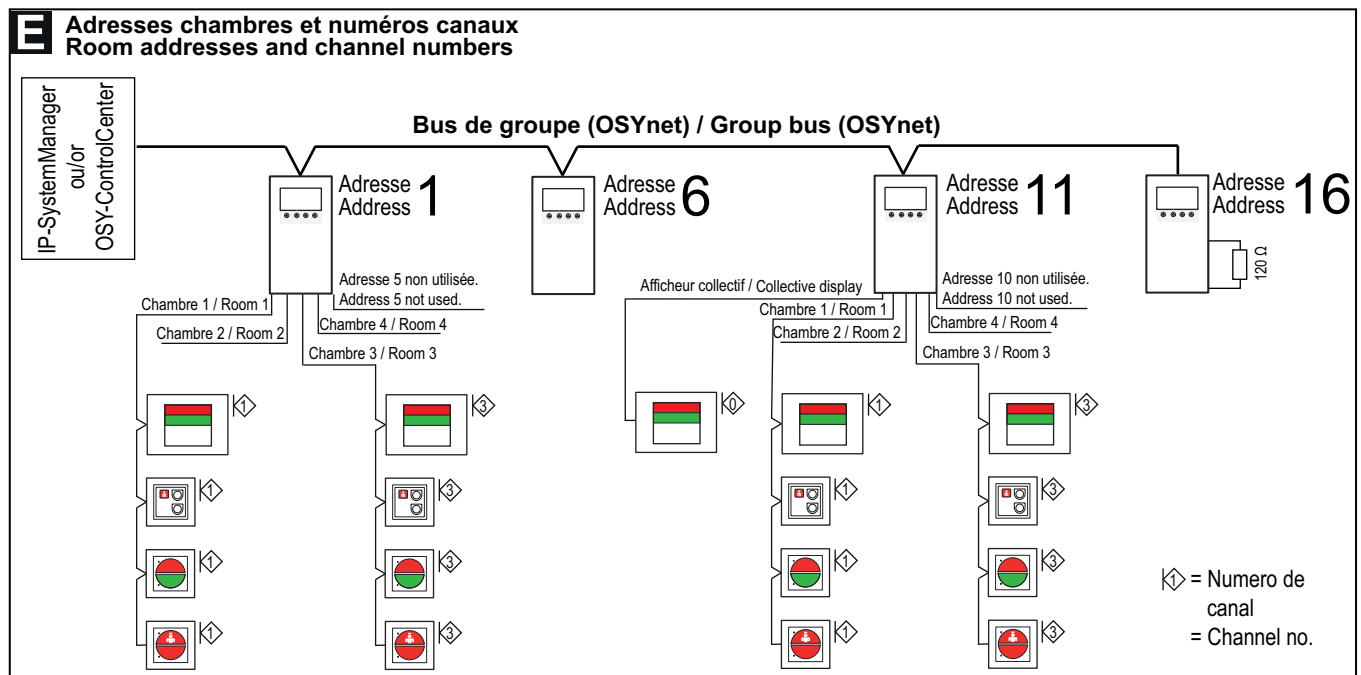
Refer to the installation instructions delivered with the room device to learn how to set its channel number or bed number.

## Set channel number for a collective display

It is possible to use a room lamp as a collective display, i.e. it signals the calls and presences of all 5 rooms connected to the RAN multiplexer Flamenco.

- To set a room lamp as a collective display, the channel number 0 must be set.

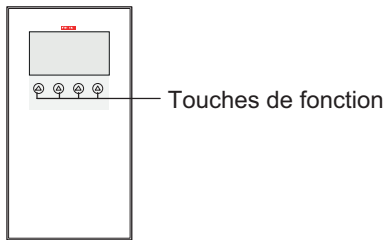
NOTE! Channel 0 must not be set on any other devices (switches, connection sockets, etc.).



## 8. Configurer le Multiplexeur RAN Flamengo

### 8.1 Entrer dans le Menu de Configuration

- Presser simultanément les 2 touches de fonction la plus à gauche et la plus à droite pendant 3 secondes, jusqu'à ce que le menu de configuration apparaisse à l'écran.



#### Symboles du menu de configuration

✓	Touche Sélection	Sélection Menu.
▲	Touche Flèche Haut	Faire défiler la liste vers le haut.
▼	Touche Flèche Bas	Faire défiler la liste vers le bas.
🏠	Touche Maison	Annuler sans sauvegarder.

### 8.2 Paramétrage

#### 8.2.1 Définir la Langue du Menu de Configuration

1. Mettre en surbrillance « Langue » avec les touches fléchées, puis appuyer sur la touche Sélection.
2. Mettre en surbrillance la langue souhaitée avec les touches fléchées : GB = anglais, F = français, etc.
3. Appuyer sur la touche Sélection.

#### 8.2.2 Définir l'adresse de chambre

Remettre la même adresse qui était définie pour l'ancien Multiplexeur RAN (70...) qui se trouvait à cette place, voir chapitre 3.2. Déclaration générale de l'adresse de chambre au chap. 6.

1. Mettre en surbrillance « Adresse » avec les touches fléchées, puis appuyer sur la touche Sélection
2. Mettre en surbrillance l'adresse souhaitée avec les touches fléchées.
3. Appuyer sur la touche Sélection.

#### 8.2.3 Définir le nombre RAN

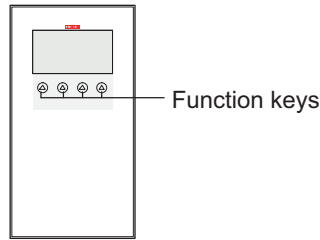
Définir le nombre d'appareils pour chaque chambre raccordée. Les appareils sont les blocs, bloc prises, hublots, etc, **mais pas** les poires d'appel.

1. Mettre en surbrillance « RAN » avec les touches fléchées puis appuyer sur la touche Sélection.
  2. Mettre en surbrillance « Nombre RAN » avec les touches fléchées, puis appuyer sur la touche Sélection.
  3. Mettre en surbrillance « Chambre 1 » avec les touches fléchées, puis appuyer sur la touche Sélection.
  4. Choisir le nombre RAN de la chambre 1 avec les touches fléchées.
  5. Appuyer sur la touche Sélection pour définir le nombre RAN sélectionné pour la chambre 1.
  6. Recommencer les étapes 3 à 5 pour chaque chambre.
- REMARQUE ! Normalement, un hublot de chambre correspond à un utilisateur RAN. Dans l'ancienne gamme de produits de Tunstall, il y avait des hublots qui correspondaient inhabituellement à deux utilisateurs RAN. Cela est indiqué dans la documentation des hublots concernés.

## 8. Configuring the RAN multiplexer Flamengo

### 8.1 Start configuration menu

- Press the left and right function keys simultaneously (3 sec.) until the configuration menu is shown in the display.



#### Symbols in the configuration menu

✓	Checkmark	Set the marked menu item.
▲	Upwards arrow	Scroll upwards through the list.
▼	Downwards arrow	Scroll downwards through the list.
🏠	Home	Cancel, without storing.

### 8.2 Make settings

#### 8.2.1 Setting of configuration menu language

1. Mark „Language“ using the arrow keys. Then press the check-mark.
2. Mark the desired language using the arrow keys: D = German; GB = English etc.
3. Press the check-mark to set the marked language.

#### 8.2.2 Setting of room address

Here you set the same address that was set at old RAN multiplexer (70...) at this location, see chapter 3.2. For general explanation of the room address, see chapter 6.

1. Mark „Address“ using the arrow keys. Then press the check-mark.
2. Mark the desired room address using the arrow keys.
3. Press the check-mark to set the marked address.

#### 8.2.3 Setting of RAN numbers (Room Area Network)

Here you set number of room devices for each connected room. Room devices = Switches, connection sockets, room lamps etc. **No** pear push switch!

1. Mark „RAN“ using the arrow keys. Then press the check-mark.
2. Mark „RAN number“ using the arrow keys. Then press the check-mark.
3. Mark „Room 1“ using the arrow keys. Then press the check-mark.
4. Mark the RAN number for room 1 using the arrow keys.
5. Press the check-mark to set the marked RAN number for room 1.
6. Carry out step 3. to 5. for all connected rooms.

NOTE! Usually, one room lamp corresponds to one RAN user. In the former Tunstall product range, there were room lamps that unusually corresponded to 2 RAN users. This is noted in the documentation for the respective room lamps.

### 8.2.4 Définir le nombre RAN pour l'afficheur collectif

Si un hublot de chambre est configuré sur le numéro de canal 0, c'est-à-dire qu'il est utilisé comme afficheur collectif, vous devez définir le nombre RAN pour l'afficheur collectif :

1. Mettre en surbrillance « RAN » avec les touches fléchées puis appuyer sur la touche Sélection.
2. Mettre en surbrillance « Nombre RAN » avec les touches fléchées, puis appuyer sur la touche Sélection.
3. Mettre en surbrillance « Afficheur collectif » avec les touches fléchées, puis appuyer sur la touche Sélection.
4. Utiliser les touches fléchées pour mettre en surbrillance la valeur correcte :  
0 = Pas d'afficheur collectif disponible.  
1 = Afficheur collectif disponible. Le hublot de chambre correspond à un utilisateur RAN.  
2 = Afficheur collectif disponible. Le hublot de chambre correspond à deux utilisateurs RAN.

REMARQUE ! Normalement, un hublot de chambre correspond à un utilisateur RAN. Dans l'ancienne gamme de produits de Tunstall, il y avait des hublots qui correspondaient inhabituellement à deux utilisateurs RAN. Cela est indiqué dans la documentation des hublots concernés.

5. Appuyer sur la touche Sélection pour confirmer.

### 8.3 Afficher la révision du firmware

Si vous souhaitez afficher la révision du firmware :

1. Mettre en surbrillance « Info » avec les touches fléchées, puis appuyer sur la touche Sélection.

La révision du firmware du Multiplexeur RAN est affichée.

2. Appuyer sur la touche Maison pour retourner au menu.

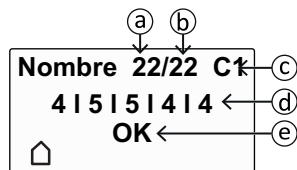
### 8.4 Tester le bus de chambre RAN

#### 8.4.1 Etat

Vérifier si les nombres RAN définis pour les appareils de chambre et l'afficheur collectif correspondent bien aux nombres d'appareils opérationnels, voir chapitre 8.2.3 et chapitre 8.2.4.

1. Mettre en surbrillance « RAN » avec les touches fléchées, puis appuyer sur la touche Sélection.
2. Mettre en surbrillance « État » avec les touches fléchées, puis appuyer sur la touche Sélection.

REMARQUE : Le test peut prendre quelques minutes.



- (a) Total de tous les appareils de chambre opérationnels
- (b) Total de tous les appareils de chambre définis
- (c) C1: Afficheur collectif (1 utilisateur RAN) opérationnel  
C2: Afficheur collectif (2 utilisateurs RAN) opérationnel
- (d) Appareils de chambre opérationnels par chambre  
Cham. 1 | Cham. 2 | Cham. 3 | Cham. 4
- (e) „OK“ : Tous les nombres RAN définis (appareils de chambre, afficheur collectif) correspondent au nombre d'appareils opérationnels.  
„Error“: **Pas** tous les nombres RAN définis (appareils de chambre, afficheur collectif) correspondent au nombre d'appareils opérationnels !  
Corriger l'erreur !

### 8.2.4 Setting RAN number for collective display

If a room lamp is set to channel number 0, i.e. it is used as a collective display, you must set the RAN number for the collective display:

1. Mark „RAN“ using the arrow keys. Then press the check-mark.
2. Mark „RAN number“ using the arrow keys. Then press the check-mark.
3. Mark „Collective display“ using the arrow keys. Then press the check-mark.
4. Mark the correct value using the arrow keys:  
0 = No collective display installed.  
1 = Collective display installed. The room lamp corresponds to one RAN user.  
2 = Collective display installed. The room lamp corresponds to two RAN users.

NOTE! Usually, one room lamp corresponds to one RAN user. In the former Tunstall product range, there were room lamps that unusually corresponded to 2 RAN users. This is noted in the documentation for the respective room lamps.

5. Press the check-mark to set the marked value.

### 8.3 Displaying the software revision

If you want to know the RAN multiplexer's software revision:

1. Mark „Info“ using the arrow keys. Then press the check-mark.

The RAN multiplexer's software revision is displayed.

2. Press the home key to return to the menu.

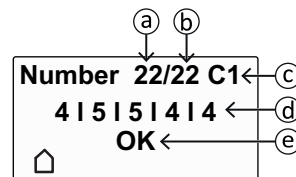
### 8.4 Checking the room bus RAN

#### 8.4.1 Status

Check whether the set RAN numbers for room devices and collective display equal to the numbers of operational devices, see “8.2.3 Setting of RAN numbers” and “8.2.4 Setting RAN number for collective display”.

1. Mark „RAN“ using the arrow keys. Then press the check-mark.
2. Mark „Status“ using the arrow keys. Then press the check-mark.

NOTE! The Test can take some time.



- (a) Sum of all operational room devices
- (b) Sum of all set room devices
- (c) C1: Collective display (1 RAN user) operational  
C2: Collective display (2 RAN users) operational
- (d) Operational room devices per room  
Room 1 | Room 2 | Room 3 | Room 4
- (e) „OK“ : All set RAN numbers (room devices, collective display) match to the numbers of operational devices.  
„Error“: **Not** all set RAN numbers (room devices, collective display) match to the numbers of operational devices! Fix error.

- Appuyer sur la touche Maison pour retourner au menu. En cas d'erreur (Error), effectuer un "Test RAN".

#### 8.4.2 Test RAN

Tester si tous les appareils (appareils de chambre, afficheur collectif) sont opérationnels et correctement connectés au RAN.

1. Mettre en surbrillance « RAN » avec les touches fléchées, puis appuyer sur la touche Sélection.
2. Démarrer le test : Mettre en surbrillance Test RAN avec les touches fléchées, puis appuyer sur la touche Sélection.

REMARQUE ! Le test peut prendre quelques minutes.

Les LEDs de tous les appareils connectés doivent clignoter. Les appareils qui ne clignent pas sont raccordés de manière incorrecte ou sont défectueux. Remplacer les appareils défectueux. Brancher correctement les appareils mal raccordés.

3. Vérifier si le nombre d'appareils de chambre clignotants correspond au nombre RAN défini pour les appareils de chambre. Si le nombre RAN défini est incorrect, le définir après le test RAN comme décrit à la page précédente.
4. Pour terminer le test RAN, appuyer sur la touche Maison.

#### 8.5 Quitter le Menu de Configuration

Lorsque tous les réglages ont été faits et que les tests ont été effectués avec succès, quitter le menu de configuration :

- Appuyer plusieurs fois sur la touche Maison jusqu'à ce que le menu Service Normal s'affiche.

REMARQUE ! Si aucune touche de fonction n'est pressée pendant trois minutes, le menu de configuration disparaît automatiquement.

### 9. Configuration du Système d'Appel Infirmière (SystemOrganizer)

Le Système d'Appel Infirmière doit être configuré en totalité avec le logiciel SystemOrganizer. L'Aide en Ligne de ce logiciel explique comment configurer le système complet.

Pour configurer les Multiplexeurs RAN Flamenco au sein du SystemOrganizer, vous devez aussi connaître ces informations :

Pour chaque RAN multiplexeur Flamenco, il faut créer 5 emplacements. Pour chaque emplacement, il faut déclarer les propriétés suivantes:

- Type d'emplacement : mettre Chambre Patient
- Appareil installé : mettre Terminal de Chambre
- Les 5 emplacements doivent se trouver dans le même service et avoir 5 adresses consécutives.

REMARQUE ! Même si moins de 5 chambres sont connectées au RAN- Multiplexeur Flamenco, il faudra quand même créer 5 emplacements dans le SystemOrganizer.

- Press the home key to end. In case of an **error** perform a „Test RAN“.

#### 8.4.2 Test RAN

Test if all devices (room devices, collective display) are operational and if they are correctly connected to the RAN.

1. Mark „RAN“ using the arrow keys. Then press the check-mark.
2. Test start: Mark „Test RAN“ using the arrow keys. Then press the check-mark.

HINWEIS! The Test can take some time.

The LEDs of all connected devices must flash. Non-flashing devices are wrongly connected or defective. Replace defective devices. Correct any wrong connection.

3. Compare the number of flashing room devices with the set RAN number for room devices. If the set RAN number is wrong, correct the RAN number setting after the RAN test as described on the previous page.
4. End of test: Press the home key.

#### 8.5 Exit the configuration menu

When all settings are made and all tests are completed, exit the configuration menu:

- Press home key several times until normal operation display appears.

NOTE! If for a period of three minutes no function key is pressed, the system will leave the configuration menu.

### 9. Configuring the nurse call system (SystemOrganizer)

The complete nurse call system must be configured using the PC software „SystemOrganizer“. How to configure a nurse call system with the SystemOrganizer is described in the online help for the SystemOrganizer.

For configuring the RAN multiplexer Flamenco within the SystemOrganizer you need to know the following additional information:

For each RAN multiplexer Flamenco 5 locations must be created. For each of these 5 locations the following properties must be set:

- Location Type: Patient Room
- Installed Device: RoomTerminal
- The 5 locations must be in the same ward and have 5 consecutive addresses.

NOTE! Even if less than 5 rooms are connected to the RAN multiplexer Flamenco, 5 locations must be created in the SystemOrganizer.



