

Flurdisplay^{IP} Alpha 16, doppelseitig, Best.-Nr. 76 0160 00

1. Bestimmungsgemäßer Gebrauch

Das Flurdisplay^{IP} ist vorgesehen zum Anschluss an das IP-Netzwerk einer Flamenco^{IP+}-Rufanlage. Die Stromversorgung erfolgt entweder über PoE+ oder über die 24-V-DC-Stromversorgung der Rufanlage. Das Flurdisplay^{IP} dient zur Anzeige von Rufen und zur Übertragung von Durchsagen.



HINWEIS! Die vollständige Installation des Systems ist im Technischen Handbuch beschrieben.

2. Produktbeschreibung (→ Abb. C)

Das Flurdisplay^{IP} zeigt Rufart und Zimmer-Nummer des Ruforts alphanumerisch an. Das Display ist 16-stellig; längere Texte werden als Laufschrift angezeigt.

Zusätzlich werden die Rufe akustisch signalisiert. Die drei Rufklassen (Rufe, Notrufe, Alarmrufe) unterscheiden sich in ihrer Tonfolge.

Die akustische Rufsignalisierung sowie Durchsagen werden über zwei integrierte Lautsprecher übertragen.

Im Ruhezustand wird die Uhrzeit angezeigt (Werkseinstellung).

Das Flurdisplay^{IP} wird mit der Software SystemOrganizer konfiguriert. Am Flurdisplay^{IP} selbst können drei Funktionen deaktiviert werden.

3. Anforderungen an den Montageort

- Die freie Sicht auf das Display muss bis zu einer Entfernung von 20 m gewährleistet sein.
- Links und rechts vom Flurdisplay^{IP} muss mindestens ein Abstand von 50 cm zur Wand eingehalten werden, weil in beiden Gehäuseseitenkappen Lautsprecher [2] integriert sind.
- Die Lesbarkeit des Displays darf nicht durch Fremdlicht beeinträchtigt werden.
- Position des Umgebungshelligkeitssensors [3] beachten! Der Sensor dient zur automatischen Anpassung der Helligkeit des Displays an die Umgebungshelligkeit. Ein Sensor [3] ist nur auf der in der Abb. A dargestellten Seite des Flurdisplay^{IP} vorhanden.
- Montagehöhe über dem Fußboden = 150 – 250 cm.

Corridor display^{IP} Alpha 16, double-sided, order no. 76 0160 00

1. Intended use

The corridor display^{IP} is designed for connection to the IP network of a Flamenco^{IP+} nurse call system. Power is supplied either via PoE+ or via the 24 V DC power supply of the nurse call system. The corridor display^{IP} is used for displaying calls and for the transmission of announcements.



NOTE! The complete installation of the system is described in the Technical Manual.

2. Product description (→ fig. C)

The corridor display^{IP} shows the call type and room number of the call location alphanumerically. The display has 16 digits; longer texts are displayed as a ticker.

The calls are also signalled acoustically. The three call categories (calls, emergency calls, alarms) differ in their tone sequence.

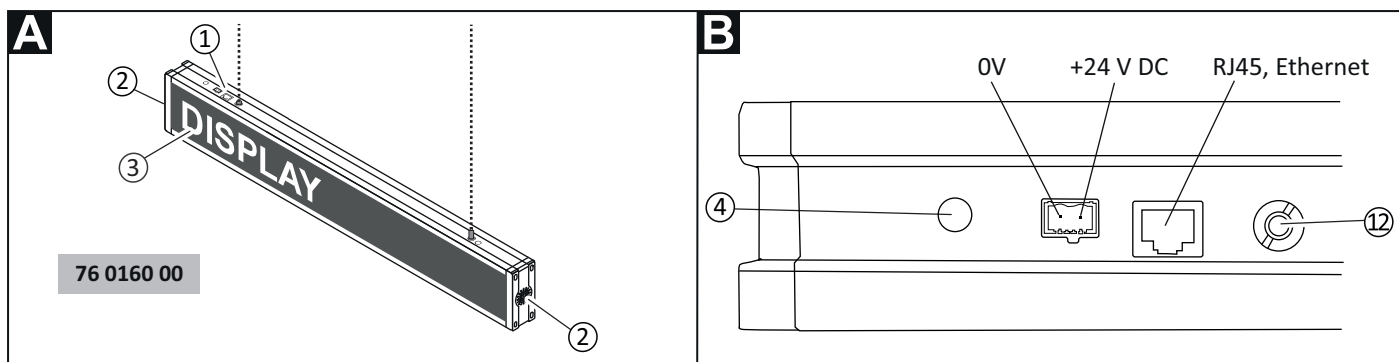
The acoustic call signalling as well as announcements are transmitted via two integrated loudspeakers.

In standby mode, the time is displayed (factory setting).

The corridor display^{IP} is configured with the SystemOrganizer software. Three functions can be disabled on the corridor display^{IP} itself.

3. Mounting location requirements

- Unobstructed view of the display must be ensured at a distance of up to 20 m.
- A distance of at least 50 cm to the wall must be maintained on the left and right of the corridor display^{IP}, because loudspeakers [2] are built in both side housing covers.
- The readability of the display must not be impaired by external light sources.
- Note the position of the ambient brightness sensor [3]! The sensor is used to automatically adjust the brightness of the display to the ambient brightness. A Sensor [3] is only present on the side of the corridor display^{IP} shown in fig. A.
- Mounting height above floor level = 150 – 250 cm.



- [1] Anschlussbuchsen
[2] Zwei Lautsprecher
[3] Umgebungshelligkeitssensor

- [4] Programmier Taste (2 mm unter der Schutzkappe)
[12] Drahtseilhalter

- [1] Connection sockets
[2] Two loudspeakers
[3] Ambient brightness sensor
[4] (2 mm under protective cap)
[12] Wire rope holder

4. Deckenaufhängung (→ Abb. C – F)

1. Zwei Löcher in die Decke bohren (Abstand: 525 mm). Die Dübel [5] einsetzen.
2. Je Drahtseil: Drahtseil [10] mit Nippel [8], Deckenbefestiger [7], Schraubkappe [9] und Stockschraube [6] gemäß Abb. E verschrauben.
3. Je Drahtseil: Das Drahtseil [10] bis zur gewünschten Position in den Drahtseilhalter [12] schieben. Um das Drahtseil [10] zu arretieren, daran ziehen. Ein Klemm-Mechanismus wird aktiviert. Abb. F.

HINWEIS! Um eine versehentlich aktivierte Arretierung zu lösen, drücken Sie das obere Bauteil [11] des Drahtseilhalters [12] herunter. Der Klemm-Mechanismus wird entriegelt.

4. Die beiden Stockschrauben [6] des vormontierten Flurdisplays^{IP} in die Dübel [5] in der Decke eindrehen.

Optionales Zubehör

Verlängerungsset Deckenaufhängung, Best.-Nr. 19 0780 05, zur Verlängerung der Deckenaufhängung um 50 cm.

4. Ceiling suspension (→ fig. C – F)

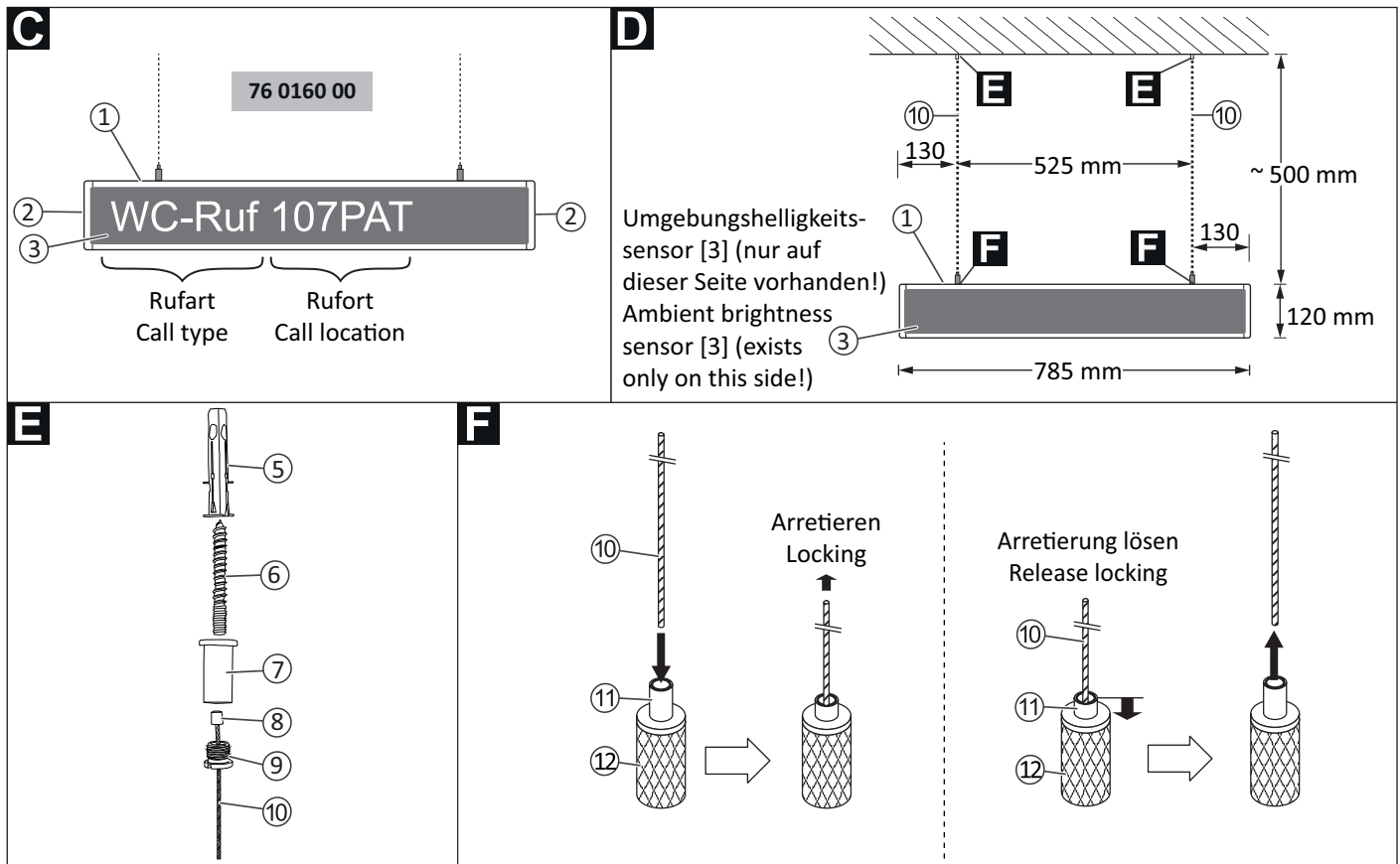
1. Drill two holes in the ceiling (distance: 525 mm). Insert the dowels [5].
2. Each wire rope: Bolt together the wire rope [10] with fitting [8], ceiling fastener [7], screw cap [9] and hanger bolt [6] according to fig. E.
3. Each wire rope: Slide the wire rope [10] into the wire rope holder [12] up to the desired position. To lock the wire rope [10], pull it. A gripping mechanism is activated. Fig. F.

NOTE! To release an inadvertently activated locking, press the head element [11] of the wire rope holder [12]. The gripping mechanism will be released.

4. Screw the two hanger bolts [6] of the pre-mounted corridor display^{IP} into the dowels [5] in the ceiling.

Optional accessories

Extension set ceiling suspension, order no. 19 0780 05, to extend the ceiling suspension by 50 cm.



- | | |
|---------------------------------|---|
| [1] Anschlussbuchsen | [8] Nippel |
| [2] Zwei Lautsprecher | [9] Schraubkappe |
| [3] Umgebungshelligkeits-sensor | [10] Drahtseil (ca. 500 mm) |
| [5] Dübel (Ø 8 mm) | [11] Oberes Bauteil des Draht-seilhalters |
| [6] Stockschraube | [12] Drahtseilhalter |
| [7] Deckenbefestiger | |

- | | |
|-------------------------------|---|
| [1] Connection sockets | [8] Fitting |
| [2] Two loudspeakers | [9] Screw cap |
| [3] Ambient brightness sensor | [10] Wire rope (approx. 500 mm) |
| [5] Dowel (Ø 8 mm) | [11] Head element of the wire rope holder |
| [6] Hanger bolt | [12] Wire rope holder |
| [7] Ceiling fastener | |

5. Demontage (→ Abb. F)

1. Anschlussstecker abziehen.
2. Eine zweite Person muss das Flurdisplay^{IP} festhalten.
3. Lösen Sie nacheinander die Arretierungen der beiden Seile, indem Sie das jeweilige obere Bauteil [11] herunterdrücken.

5. Dismantling (→ fig. F)

1. Disconnect the connection plugs.
2. A second person must hold the corridor display^{IP}.
3. Release the lockings of the two ropes one after the other by pressing down the respective head element [11].

6. Anschließen (→ Abb. G)

IP-Netzwerk der Rufanlage

- RJ45-Stecker des Patchkabels in die RJ45-Buchse des Flurdisplays^{IP} einstecken.

24-V-Stromversorgung

Wenn die Stromversorgung nicht über PoE+ erfolgt, das Flurdisplay^{IP} über die 2-polige Anschlussklemme an die 24-V-DC-Stromversorgungsringleitung der Station oder direkt an ein 24-V-DC-Netzgerät anschließen:

1. ESD-Schutztülle [13] über die Anschlussleitung ziehen.
2. Adern gemäß Abb. G an der Anschlussklemme anschließen.
3. Anschlussklemme in die Buchse am Flurdisplay^{IP} stecken.
4. ESD-Schutztülle [13] über die Anschlussklemme schieben.

6. Connecting (→ fig. G)

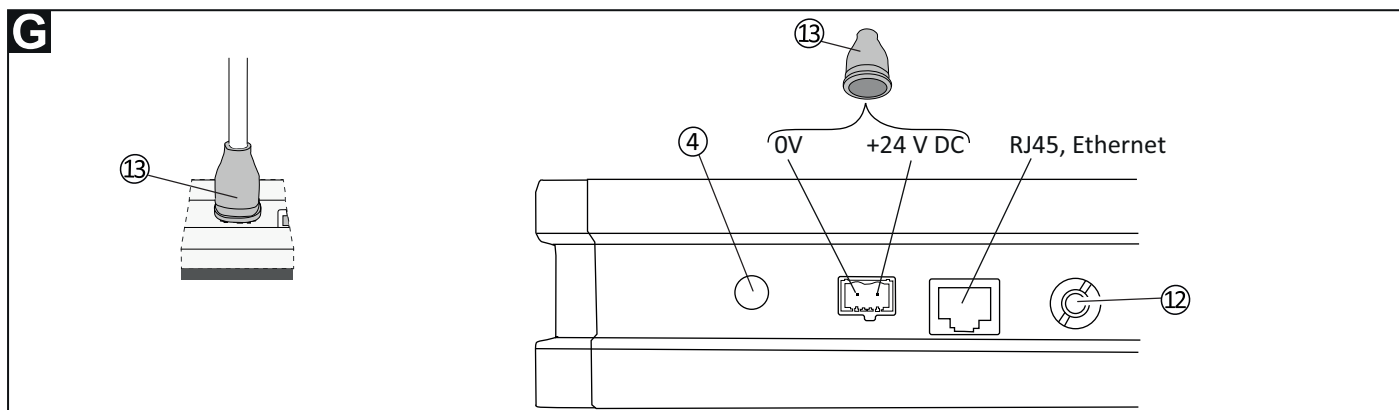
IP network for the nurse call system

- Plug the RJ45 plug of the patch cable into the RJ45 socket of the corridor display^{IP}.

24 V DC power supply

If power is not supplied by PoE+: Connect the corridor display^{IP} to the 24 V DC power supply ring of the ward or directly to a 24 V DC power supply unit via the 2-pole connector:

1. Pull the ESD grommet [13] over the connection cable.
2. Connect the wires to the connector according to fig. G.
3. Plug the connector into the socket on the corridor display^{IP}.
4. Push the ESD grommet [13] over the connector.



IP-Netzwerk der Rufanlage

Anschlussbuchse	RJ45-Buchse
Kabeltyp für PoE+	Min. CAT5e, geschirmt, Ø min. 0,64 mm (22 AWG)
Kabeltyp ohne PoE+	Min. CAT5e, geschirmt
Max. Leitungslänge	90 m

24-VDC-Stromversorgung

Anschlussklemme	Steckbare Schraubklemme, 2-polig; Ersatzteil: 70 0807 08
ESD-Schutztülle	Ersatzteil: 00 0252 02
Schraube	M3
Leitungstyp	NYM 2x2,5 mm ²
Abisolierlänge	8 mm
Anschlussvermögen	0,08 – 4,00 mm ² , max. 1 Ader

IP network for the nurse call system

Connection socket	RJ45 socket
Cable type for PoE+	Min. CAT5e, shielded, Ø min. 0.64 mm (22 AWG)
Cable type without PoE+	Min. CAT5e, shielded
Max. cable length	90 m

24 VDC power supply

Connector	Pluggable screw terminal, 2-pole; Spare part: 70 0807 08.
ESD grommet	Spare part: 00 0252 02
Screw	M3
Cable type	NYM 2x2.5 mm ²
Stripping length	8 mm
Connection capacity	0.08 – 4.00 mm ² , max. 1 wire

7. Starten des Gerätes

Wenn das Flurdisplay^{IP} an die Stromversorgung angeschlossen wurde, startet es. Abfolge der Anzeigen im Display: Hardware-Revision > Firmware-Revision > Alle LEDs leuchten auf. > Einstellung* der Funktion „Rufton“ (Call vol.) > Einstellung* der Funktion „Durchsagen“ (Ann. vol.) > Einstellung* der Funktion „Zeitanzeige“ (Time) > MAC-Adresse.

*: „auto“ = Aktiv. „off“ = Deaktiviert.

Zum Abschluss der Startphase zeigt das Display eine der folgenden Anzeigen:

- **Uhrzeit.** Bedeutung: Flurdisplay^{IP} ist in Betrieb.
- **LED unten links im Display blinkt.** Bedeutung: Flurdisplay^{IP} ist in Betrieb. Funktion „Zeitanzeige“ ist deaktiviert.

MAC-Adresse des Geräts. FEHLER! Flurdisplay^{IP} ist nicht betriebsbereit. Flurdisplay^{IP} ist nicht mit der Steuereinheit IP-SystemManager verbunden. Fehler beheben!

8. Deaktivierbare Funktionen (Option)

Folgende wichtige Funktionen sind in der Werkseinstellung des Flurdisplays^{IP} aktiv, können jedoch deaktiviert werden. Das Deaktivieren der Funktionen wird im System-Menü durchgeführt, siehe Kapitel 9.

Rufton (Call vol.)

Die Funktion „Rufton“, d.h. die akustische Signalisierung der Rufe, die im Display angezeigt werden, darf nur deaktiviert werden, wenn sichergestellt ist, dass diensthabendes Personal durch andere Signalisierung auf Rufe aufmerksam gemacht wird.

Durchsagen (Ann. vol.)

Die Funktion „Durchsagen“, d.h. Übertragung von Durchsagen darf nur deaktiviert werden, wenn sichergestellt ist, dass der Empfang der Durchsagen im Umfeld des Flurdisplays^{IP} nicht erforderlich ist.

Zeitanzeige (Time)

Wenn die Funktion „Zeitanzeige“ deaktiviert ist, blinkt im Ruhezustand unten links im Display eine LED, um anzuzeigen, dass das Flurdisplay^{IP} in Betrieb ist.

9. System-Menü benutzen (Option)

Das System-Menü dient zu:

- Anzeige der Revisionen und IP-Adresse des Geräts
- Test der Lautsprecher und der LEDs im Display
- Deaktivieren der deaktivierbaren Funktionen

HINWEIS! Vor dem Verwenden des System-Menüs müssen Sie das Kapitel „8. Deaktivierbare Funktionen“ unbedingt lesen.

So verwenden Sie das System-Menü:

1. Die Schutzkappe von der Programmierstaste [4] entfernen, siehe Abb. D.
2. Programmierstaste 10 Sekunden gedrückt halten, z.B. mit einem kleinen Schraubendreher oder Kuli.
 - ✓ Das Display zeigt: „System-Menu“.
3. Programmierstaste kurz drücken.
 - ✓ Display zeigt Hardware-Revision an, z.B. „Rev. A2“.
4. Programmierstaste kurz drücken.
 - ✓ Display zeigt Firmware-Revision an, z.B. „FW R1.02“.

Fortsetzung auf der nächsten Seite...

7. Start-up of the unit

When the corridor display^{IP} has been connected to the power supply, it starts up. Sequence of indications in the display: Hardware revision > Firmware revision > All LEDs light up. > Setting* of the function “call tone” (Call vol.) > Setting* of the function “announcements” (Call vol.) > Setting* of the function “time display” (Time) > MAC address.

*: “auto” = Enabled. “off” = Disabled.

At the end of the start-up, the display shows one of the following indications.

- **Time.** Meaning: Corridor display^{IP} is in operation.
- **LED at the bottom left of the display is flashing.** Meaning: Corridor display^{IP} is in operation. “Time display” is disabled.

MAC address of the unit. ERROR! Corridor display^{IP} is not operational. Corridor display^{IP} is not connected to the IP-SystemManager control unit. Correct the error!

8. Functions that can be disabled (option)

The following main functions are active in the factory settings of the corridor display^{IP}, but can be disabled. Disabling the functions is done in the system menu, see chapter 9.

Call tone (Call vol.)

The “call tone” function, i.e. the acoustic signalling of calls shown in the display may only be disabled, if it is ensured that staff on duty are made aware of calls by other signalling.

Announcements (Ann. vol.)

The “announcements” function, i.e. the transmission of announcements may only be disabled, if it is ensured that the reception of the announcements is not required in the vicinity of the corridor display^{IP}.

Time display (Time)

If the display of the time is disabled, an LED flashes at the bottom left of the display in standby mode to indicate that the corridor display^{IP} is in operation.

9. Using the system menu (option)

The system menu serves to:

- display the revisions and IP address of the unit
- test the loudspeakers and the LEDs in the display.
- disable the functions that can be disabled

NOTE! Before using the system menu, be sure to read chapter “8. Functions that can be disabled”.

This is how you use the System menu:

1. Remove the protective cap from the programming button [4], see fig. D.
2. Press and hold the programming button for 10 seconds, e.g. with a small screwdriver or pen.
 - ✓ The display shows: “System-Menu”.
3. Press the programming button briefly.
 - ✓ Display shows hardware revision, e.g. “Rev. A2”.
4. Press the programming button briefly.
 - ✓ Display shows firmware revision, e.g. “FW R1.02”.

Continued on the next page...

DE - Installationsanleitung

5. Programmierstaste kurz drücken.
 - ✓ Display zeigt die eigene IP-Adresse an, z.B. „IP: 172.40.2.5“.
6. Programmierstaste kurz drücken.
 - ✓ Lautsprecher werden getestet, indem nacheinander ein leiser, ein mittlerer und ein lauter Ton ausgegeben werden.
7. Programmierstaste kurz drücken.
 - ✓ Alle LEDs werden getestet, indem sie aufleuchten.
8. Programmierstaste kurz drücken.
 - ✓ Display zeigt die Einstellung der Funktion „Rufton“ (Call vol.) an: „auto“ = Aktiv. „off“ = Deaktiviert.
9. Stellen Sie die gewünschte Option ein: Durch kurzes Drücken der Programmierstaste wechseln Sie zwischen „auto“ und „off“.
10. Programmierstaste ca. 1,5 Sekunden gedrückt halten.
 - ✓ Display zeigt die Einstellung der Funktion „Durchsagen“ (Ann. vol.) an: „auto“ = Aktiv. „off“ = Deaktiviert.
11. Stellen Sie die gewünschte Option ein: Durch kurzes Drücken der Programmierstaste wechseln Sie zwischen „auto“ und „off“.
12. Programmierstaste ca. 1,5 Sekunden gedrückt halten.
 - ✓ Display zeigt die Einstellung der Funktion „Zeitanzeige“ (Time) an: „auto“ = Aktiv. „off“ = Deaktiviert.
13. Stellen Sie die gewünschte Option ein: Durch kurzes Drücken der Programmierstaste wechseln Sie zwischen „auto“ und „off“.
14. Zum Beenden des System-Menüs und Speichern der Einstellungen halten Sie die Programmierstaste 3 Sekunden gedrückt.
 - ✓ Das System-Menü wird beendet. Die Einstellungen sind gespeichert.
15. Schutzkappe der Programmierstaste [4] wieder aufstecken.

HINWEIS! Sie können das System-Menü an jedem Menüpunkt beenden und die Einstellungen speichern, indem Sie die Programmierstaste 3 Sekunden gedrückt halten.

Funktionstests durchführen

Wenn Sie das System-Menü verwendet haben, müssen Sie prüfen, ob alle drei deaktivierbaren Funktionen wie gewünscht eingestellt sind: Rufton, Übertragung von Durchsagen, Anzeige der Uhrzeit.

10. Technische Daten

Ruhestromaufnahme	140 mA bei 24 V DC
Stromaufnahme bei Ruf	450 mA bei 24 V DC
Standby-Leistungsaufnahme	4,3 W bei PoE+
Leistungsaufnahme bei Ruf	13,0 W bei PoE+
Abmessungen (HxBxT)	125 x 785 x 55 mm
Zeichenhöhe	50 mm
Gewicht	ca. 2500 g
Gehäusematerial	Alu, lackiert, mit Endkappen aus ABS, lackiert
Material Frontscheiben	Acrylglas
Schutzart	IP20
Umgebungstemperatur	+5 °C – +40 °C
Relative Luftfeuchtigkeit	0 % – 85 % (nicht kondensierend)

EN - Installation Instructions

5. Press the programming button briefly.
 - ✓ The display shows the own IP address, e.g. “IP: 172.40.2.5”.
 6. Press the programming button briefly.
 - ✓ Loudspeakers are tested by successively emitting a soft, a medium and a loud tone.
 7. Press the programming button briefly.
 - ✓ All LEDs are tested by lighting up.
 8. Press the programming button briefly.
 - ✓ Display shows the setting of the “call tone” (Call vol.) function: “auto” = Enabled. “off” = Disabled.
 9. Set the desired option: Press the programming button briefly to switch between “auto” and “off”.
 10. Press and hold the programming button for approx. 1.5 seconds.
 - ✓ Display shows the setting of the “announcements” (Ann. vol.) function: “auto” = Enabled. “off” = Disabled.
 11. Set the desired option: Press the programming button briefly to switch between “auto” and “off”.
 12. Press and hold the programming button approx. 1.5 seconds.
 - ✓ Display shows the setting of the “Time display” (Time) function: “auto” = Enabled. “off” = Disabled.
 13. Set the desired option: Press the programming button briefly to switch between “auto” and “off”.
 14. To close the system menu and save the settings, press and hold the programming button for 3 seconds.
 - ✓ The system menu is closed. The settings are saved.
 15. Replace the protective cap of the programming button [4].
- NOTE!** You can close the system menu at any menu item and save the settings by pressing and holding the programming button for 3 seconds.

Perform function tests

If you have used the System menu, you must check that all three functions that can be disabled are set as desired: Call tone, Transmission of announcements, time display.

10. Technical data

Standby current consumption	140 mA at 24 V DC
Current consumption on call	450 mA at 24 V DC
Standby power consumption	4.3 W at PoE+
Power consumption on call	13.0 W at PoE+
Dimensions (HxWxD)	125 x 785 x 55 mm
Character height	50 mm
Weight	approx. 2500 g
Housing material	Aluminium, lacquered, with end caps made of ABS, lacquered
Front windows material	Acrylic glass
Degree of protection	IP20
Ambient temperature	+5°C – +40°C
Relative humidity	0 % – 85 % (non-condensing)

Afficheur de couloir^{IP} Alpha 16, double, référence 76 0160 00

1. Utilisation prévue

L'afficheur de couloir^{IP} est conçu pour être connecté au réseau IP d'un système d'appel infirmières Flamenco^{IP+}. Il est alimenté soit par PoE+, soit par l'alimentation 24 V CC du système d'appel infirmières. L'afficheur de couloir^{IP} sert à l'affichage des appels et à la transmission des appels généraux.



REMARQUE! L'installation complète du système est décrite dans le manuel technique.

2. Description du produit (→ figure C)

L'afficheur de couloir^{IP} indique le type d'appel et le numéro de chambre du lieu d'appel sous forme alphanumérique. L'écran comporte 16 chiffres ; les textes plus longs sont affichés sous forme de défilement.

De plus, les appels sont signalés de manière sonore. Les trois classes d'appels (appels, appels d'urgence, appels d'alarme) se distinguent par leur séquence de tonalités.

La signalisation audio des appels ainsi que les appels généraux sont transmises par deux haut-parleurs intégrés.

En mode veille, l'heure est affichée (réglage d'usine).

L'afficheur de couloir^{IP} est configuré à l'aide du logiciel SystemOrganizer. Trois fonctions peuvent être désactivées sur l'afficheur de couloir^{IP} lui-même.

3. Exigences relatives au lieu de montage

- Une vue dégagée de l'écran doit être accessible jusqu'à une distance de 20 mètres.
- A gauche et à droite de l'afficheur de couloir^{IP}, il faut respecter une distance d'au moins 50 cm par rapport au mur, car des haut-parleurs [2] sont intégrés dans les deux capots latéraux du boîtier.
- La lisibilité de l'écran ne doit pas être affectée par la lumière extérieure.
- Noter la position du capteur de luminosité ambiante [3] ! Le capteur est utilisé pour ajuster automatiquement la luminosité de l'écran à la luminosité ambiante. Un capteur [3] n'est présent que sur le côté de l'afficheur du couloir^{IP} représenté sur la figure A.
- Hauteur de montage au-dessus du sol = 150 – 250 cm.

Corridor display^{IP} Alpha 16, double-sided, order no. 76 0160 00

1. Intended use

The corridor display^{IP} is designed for connection to the IP network of a Flamenco^{IP+} nurse call system. Power is supplied either via PoE+ or via the 24 V DC power supply of the nurse call system. The corridor display^{IP} is used for displaying calls and for the transmission of announcements.



NOTE! The complete installation of the system is described in the Technical Manual.

2. Product description (→ fig. C)

The corridor display^{IP} shows the call type and room number of the call location alphanumerically. The display has 16 digits; longer texts are displayed as a ticker.

The calls are also signalled acoustically. The three call categories (calls, emergency calls, alarms) differ in their tone sequence.

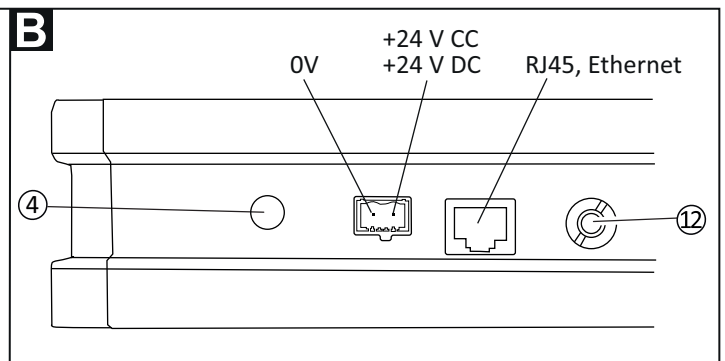
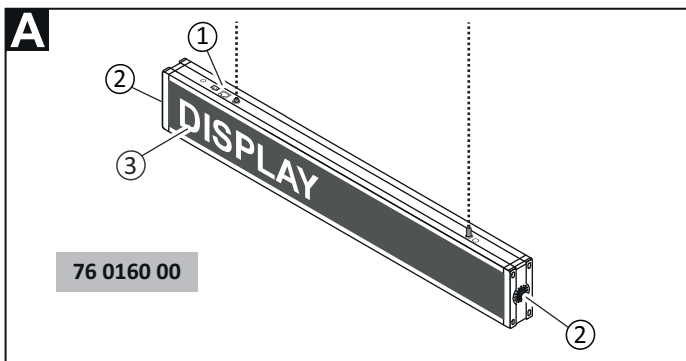
The acoustic call signalling as well as announcements are transmitted via two integrated loudspeakers.

In standby mode, the time is displayed (factory setting).

The corridor display^{IP} is configured with the SystemOrganizer software. Three functions can be disabled on the corridor display^{IP} itself.

3. Mounting location requirements

- Unobstructed view of the display must be ensured at a distance of up to 20 m.
- A distance of at least 50 cm to the wall must be maintained on the left and right of the corridor display^{IP}, because loudspeakers [2] are built in both side housing covers.
- The readability of the display must not be impaired by external light sources.
- Note the position of the ambient brightness sensor [3]! The sensor is used to automatically adjust the brightness of the display to the ambient brightness. A Sensor [3] is only present on the side of the corridor display^{IP} shown in fig. A.
- Mounting height above floor level = 150 – 250 cm.



- | | |
|------------------------------------|---|
| [1] Prises de raccordement | [4] Bouton de programmation (2 mm sous le capuchon) |
| [2] Deux haut-parleurs | [12] Support de câble métallique |
| [3] Capteur de luminosité ambiante | |

- | | |
|-------------------------------|--|
| [1] Connection sockets | [4] Programming button (2 mm under protective cap) |
| [2] Two loudspeakers | [12] Wire rope holder |
| [3] Ambient brightness sensor | |

4. Suspension au plafond (→ figure C – F)

1. Percer deux trous dans le plafond (distance : 525 mm). Insérer les chevilles [5].
2. Pour chaque câble métallique : visser le câble métallique [10] avec le raccord [8], la fixation au plafond [7], le bouchon fileté [9] et le vis à double filetage [6] selon la figure E.
3. Pour chaque câble métallique : faire glisser le câble métallique [10] dans son support [12] jusqu'à la position souhaitée. Pour verrouiller le câble [10], tirez-le. Un mécanisme de serrage est activé. Figure F.

REMARQUE! Pour débloquer un serrage activé par inadvertance, appuyer sur la pièce supérieure [11] du support de câble métallique [12]. Le mécanisme de serrage est déverrouillé.

4. Visser les deux vis à double filetage [6] de l'afficheur de couloir^{IP} pré-monté dans les chevilles [5] du plafond.

Accessoires en option

Kit de rallonge pour la suspension au plafond, réf. 19 0780 05, pour rallonger la suspension au plafond de 50 cm.

4. Ceiling suspension (→ fig. C – F)

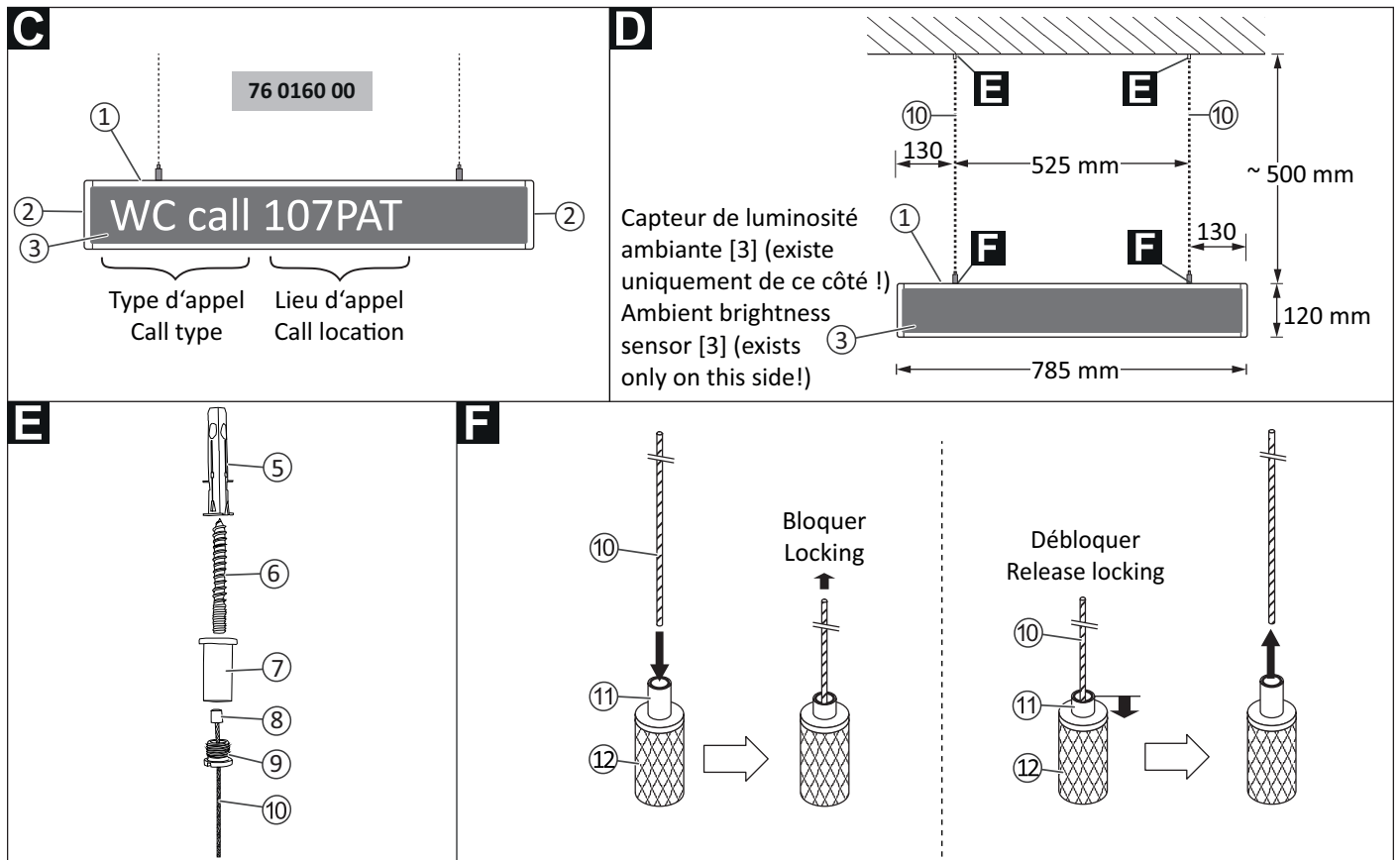
1. Drill two holes in the ceiling (distance: 525 mm). Insert the dowels [5].
2. Each wire rope: Bolt together the wire rope [10] with fitting [8], ceiling fastener [7], screw cap [9] and hanger bolt [6] according to fig. E.
3. Each wire rope: Slide the wire rope [10] into the wire rope holder [12] up to the desired position. To lock the wire rope [10], pull it. A gripping mechanism is activated. Fig. F.

NOTE! To release an inadvertently activated locking, press the head element [11] of the wire rope holder [12]. The gripping mechanism will be released.

4. Screw the two hanger bolts [6] of the pre-mounted corridor display^{IP} into the dowels [5] in the ceiling.

Optional accessories

Extension set ceiling suspension, order no. 19 0780 05, to extend the ceiling suspension by 50 cm.



- | | |
|------------------------------------|--|
| [1] Prises de raccordement | [8] Raccord |
| [2] Deux haut-parleurs | [9] Bouchon fileté |
| [3] Capteur de luminosité ambiante | [10] Câble métallique (500 mm environ) |
| [5] Cheville (∅ 8 mm) | [11] Pièce supérieure du support de câble métallique |
| [6] Vis à double filetage | [12] Support de câble métallique |
| [7] Fixation au plafond | |

- | | |
|-------------------------------|---|
| [1] Connection sockets | [8] Fitting |
| [2] Two loudspeakers | [9] Screw cap |
| [3] Ambient brightness sensor | [10] Wire rope (approx. 500 mm) |
| [5] Dowel (∅ 8 mm) | [11] Head element of the wire rope holder |
| [6] Hanger bolt | [12] Wire rope holder |
| [7] Ceiling fastener | |

5. Démontage (→ figure F)

1. Débrancher les fiches de raccordement.
2. Une deuxième personne doit tenir l'afficheur de couloir^{IP}.
3. Desserrer successivement les blocages des deux câbles métalliques en appuyant sur la pièce supérieure correspondante [11].

6. Raccordement (→ figure G)

Réseau IP du système d'appel infirmières

- Brancher la fiche RJ45 du câble patch dans la prise RJ45 de l'afficheur de couloir^{IP}.

Alimentation électrique 24 V CC

Si l'alimentation électrique n'est pas fournie par PoE+, raccorder l'afficheur de couloir^{IP} à l'anneau d'alimentation 24 V CC du service via le bornier à 2 pôles ou directement à un bloc d'alimentation 24 V CC:

1. Enfiler le manchon DES [13] sur le câble de raccordement.
2. Connecter les fils au bornier à 2 pôles selon la figure G.
3. Brancher le bornier à 2 pôles dans la prise de l'afficheur de couloir^{IP}.
4. Faire glisser le manchon support DES [13] sur le bornier à 2 pôles.

5. Dismantling (→ fig. F)

1. Disconnect the connection plugs.
2. A second person must hold the corridor display^{IP}.
3. Release the lockings of the two ropes one after the other by pressing down the respective head element [11].

6. Connecting (→ fig. G)

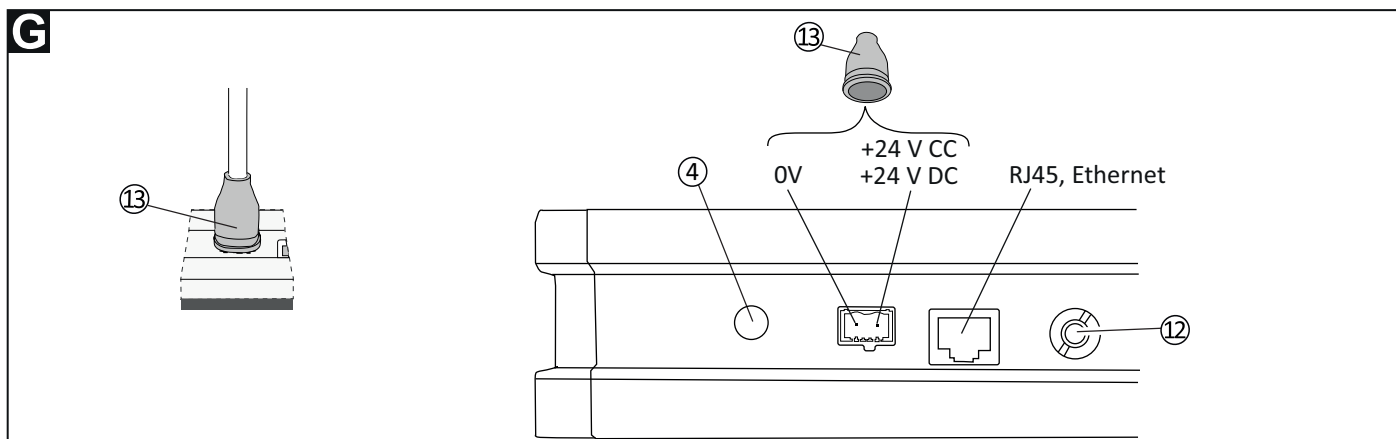
IP network for the nurse call system

Plug the RJ45 plug of the patch cable into the RJ45 socket of the corridor display^{IP}.

24 V DC power supply

If power is not supplied by PoE+: Connect the corridor display^{IP} to the 24 V DC power supply ring of the ward or directly to a 24 V DC power supply unit via the 2-pole connector:

1. Pull the ESD grommet [13] over the connection cable.
2. Connect the wires to the connector according to fig. G.
3. Plug the connector into the socket on the corridor display^{IP}.
4. Push the ESD grommet [13] over the connector.



Réseau IP du système d'appel infirmières	
Prise de raccordement	Prise RJ45
Type de câble pour PoE+	Min. CAT5e, blindé, Ø min. 0,64 mm (22 AWG)
Type de câble sans PoE+	Min. CAT5e, blindé
Longueur max. de câble	90 m

Alimentation électrique 24 V CC	
Bornier	Bornier à vis enfichable 2 pôles; Pièce de rechange : 70 0807 08
Manchon support DES	Pièce de rechange : 00 0252 02
Vis	M3
Type de câble	NYM 2x2,5 mm ²
Longueur de dénudage	8 mm
Capacité de connexion	0,08 – 4,00 mm ² , max. 1 fil

IP network for the nurse call system	
Connection socket	RJ45 socket
Cable type for PoE+	Min. CAT5e, shielded, Ø min. 0.64 mm (22 AWG)
Cable type without PoE+	Min. CAT5e, shielded
Max. cable length	90 m

24 VDC power supply	
Connector	Pluggable screw terminal, 2-pole; Spare part: 70 0807 08.
ESD grommet	Spare part: 00 0252 02
Screw	M3
Cable type	NYM 2x2.5 mm ²
Skinning length	8 mm
Connection capacity	0.08 – 4.00 mm ² , max. 1 wire

7. Démarrage de l'appareil

Dès que l'afficheur de couloir^{IP} a été connecté à l'alimentation électrique, il démarre. Séquence des indications sur l'afficheur : Révision du matériel > Révision du logiciel > Toutes les LEDs s'allument. > Réglage* de la fonction « Sonnerie d'appel » (Call vol.) > Réglage* de la fonction « Appels généraux » (Ann. vol.) > Réglage* de la fonction « Affichage de l'heure » (Time) > Adresse MAC. * : « auto » = Activé. « off » = Désactivé.

À la fin du démarrage, l'écran affiche l'une des indications suivantes

- **Heure.** Signification : L'afficheur de couloir^{IP} est en service.
- **La LED en bas à gauche de l'écran clignote.** Signification : L'afficheur de couloir^{IP} est en service. La fonction « Affichage de l'heure » est désactivée.
- **Adresse MAC de l'appareil.** ERREUR ! L'afficheur de couloir^{IP} n'est pas prêt à fonctionner. L'afficheur de couloir^{IP} n'est pas connecté à l'unité de contrôle IP-SystemManager. Corriger l'erreur !

8. Fonctions désactivables (option)

Les fonctions importantes suivantes sont actives dans le réglage d'usine de l'afficheur de couloir^{IP}, mais peuvent être désactivées. La désactivation des fonctions s'effectue dans le menu système, voir chapitre 9.

Sonnerie d'appel (Call vol.)

La fonction « Sonnerie d'appel », c'est-à-dire la signalisation sonore des appels affichés sur l'écran, ne doit être désactivée que si l'on est sûr que le personnel en service sera prévenu des appels par un autre moyen.

Appels généraux (Ann. vol.)

La fonction « Appels généraux », c'est-à-dire la transmission d'appels généraux, ne doit être désactivée que s'il est certain que la réception des appels généraux n'est pas nécessaire dans la zone de l'afficheur de couloir^{IP}.

Affichage de l'heure (Time)

Lorsque la fonction « Affichage de l'heure » est désactivée, une LED clignote en bas à gauche de l'écran en mode veille pour indiquer que l'afficheur de couloir^{IP} est en service.

9. Utiliser le menu système (option)

Le menu système sert :

- à l'affichage des révisions et de l'adresse IP de l'appareil
- au test des haut-parleurs et des LEDs de l'écran
- à la désactivation des fonctions désactivables

REMARQUE ! Avant d'utiliser le menu système, vous devez impérativement lire le chapitre « 8. Fonctions désactivables ».

Comment utiliser le menu Système :

1. Retirer le capuchon de protection du bouton de programmation [4], voir figure D.
2. Maintenir le bouton de programmation enfoncé pendant 10 secondes, par ex. avec un petit tournevis ou un stylo.
 - ✓ L'écran affiche : « System-Menu ».
3. Appuyer brièvement sur le bouton de programmation.
 - ✓ L'écran affiche la révision du matériel, par ex. « Rev. A2 ».
4. Appuyer brièvement sur le bouton de programmation.
 - ✓ L'écran affiche la révision du logiciel, par ex. « FW R1.02 ».

Suite à la page suivante...

7. Start-up of the unit

When the corridor display^{IP} has been connected to the power supply, it starts up. Sequence of indications in the display: Hardware revision > Firmware revision > All LEDs light up. > Setting* of the function "call tone" (Call vol.) > Setting* of the function "announcements" (Call vol.) > Setting* of the function "time display" (Time) > MAC address.

*: "auto" = Enabled. "off" = Disabled.

At the end of the start-up, the display shows one of the following indications.

- **Time.** Meaning: Corridor display^{IP} is in operation.
- **LED at the bottom left of the display is flashing.** Meaning: Corridor display^{IP} is in operation. "Time display" is disabled.
- **MAC address of the unit.** ERROR! Corridor display^{IP} is not operational. Corridor display^{IP} is not connected to the IP-SystemManager control unit. Correct the error!

8. Functions that can be disabled (option)

The following main functions are active in the factory settings of the corridor display^{IP}, but can be disabled. Disabling the functions is done in the system menu, see chapter 9.

Call tone (Call vol.)

The "call tone" function, i.e. the acoustic signalling of calls shown in the display may only be disabled, if it is ensured that staff on duty are made aware of calls by other signalling.

Announcements (Ann. vol.)

The "announcements" function, i.e. the transmission of announcements may only be disabled, if it is ensured that the reception of the announcements is not required in the vicinity of the corridor display^{IP}.

Time display (Time)

If the display of the time is disabled, an LED flashes at the bottom left of the display in standby mode to indicate that the corridor display^{IP} is in operation.

9. Using the system menu (option)

The system menu serves to:

- display the revisions and IP address of the unit
- test the loudspeakers and the LEDs in the display.
- disable the functions that can be disabled

NOTE! Before using the system menu, be sure to read chapter "8. Functions that can be disabled".

This is how you use the System menu:

1. Remove the protective cap from the programming button [4], see fig. D.
2. Press and hold the programming button for 10 seconds, e.g. with a small screwdriver or pen.
 - ✓ The display shows: "System-Menu".
3. Press the programming button briefly.
 - ✓ Display shows hardware revision, e.g. "Rev. A2".
4. Press the programming button briefly.
 - ✓ Display shows firmware revision, e.g. "FW R1.02".

Continued on the next page...

FR - Mode d'installation

5. Appuyer brièvement sur le bouton de programmation.
 - ✓ L'écran affiche l'adresse IP de cet appareil, par ex. « IP: 172.40.2.5 ».
6. Appuyer brièvement sur le bouton de programmation.
 - ✓ Les haut-parleurs sont testés en émettant successivement un son faible, un son moyen et un son fort.
7. Appuyer brièvement sur le bouton de programmation.
 - ✓ Un test est lancé pour vérifier que toutes les LEDs s'allument bien.
8. Appuyer brièvement sur le bouton de programmation.
 - ✓ L'écran affiche le réglage de la fonction « Sonnerie d'appel » (Call vol.): « auto » = Activé. « off » = Désactivée.
9. Régler l'option souhaitée : En appuyant brièvement sur le bouton de programmation, vous basculez entre les réglages « auto » et « off ».
10. Maintenir le bouton de programmation enfoncé pendant environ 1,5 seconde.
 - ✓ L'écran affiche le réglage de la fonction « Appels généraux » (Ann. vol.): « auto » = Activée. « off » = Désactivée.
11. Sélectionner l'option souhaitée : En appuyant brièvement sur le bouton de programmation, vous basculez entre les réglages « auto » et « off ».
12. Maintenir le bouton de programmation enfoncé pendant environ 1,5 seconde.
 - ✓ L'écran affiche le réglage de la fonction « Affichage de l'heure » (Time) : « auto » = Activée. « off » = Désactivée.
13. Choisir l'option souhaitée : En appuyant brièvement sur le bouton de programmation, vous basculez entre les réglages « auto » et « off ».
14. Pour fermer le menu système et enregistrer les réglages, maintenir le bouton de programmation enfoncé pendant 3 secondes.
 - ✓ Le menu système se ferme. Les réglages sont enregistrés.
15. Remettre en place le capuchon de protection du bouton de programmation [4].

REMARQUE! Vous pouvez fermer le menu système depuis n'importe quel point du menu et enregistrer les réglages en maintenant le bouton de programmation enfoncé pendant 3 secondes.

Effectuer des tests de fonctionnement

Si vous avez utilisé le menu système, vous devez vérifier que les trois fonctions désactivables sont réglées comme vous le souhaitez : Sonnerie d'appel, transmission d'appels généraux, affichage de l'heure.

10. Données techniques

Consommation mode veille	140 mA à 24 V CC
Consommation à l'appel	450 mA à 24 V CC
Puissance en mode veille	4,3 W à PoE+
Puissance à l'appel	13,0 W à PoE+
Dimensions (HxLxD)	125 x 785 x 55 mm
Hauteur des caractères	50 mm
Poids	2500 g environ
Matériau du boîtier	Aluminium, laqué, capots latéraux en ABS, laqué
Matériau des vitres de façade	Verre acrylique
Degré de protection	IP20
Température ambiante	+5 °C – +40 °C
Humidité relative	0 % – 85 % (sans condensation)

EN - Installation Instructions

5. Press the programming button briefly.
 - ✓ The display shows the own IP address, e.g. "IP: 172.40.2.5".
 6. Press the programming button briefly.
 - ✓ Loudspeakers are tested by successively emitting a soft, a medium and a loud tone.
 7. Press the programming button briefly.
 - ✓ All LEDs are tested by lighting up.
 8. Press the programming button briefly.
 - ✓ Display shows the setting of the "call tone" (Call vol.) function: "auto" = Enabled. "off" = Disabled.
 9. Set the desired option: Press the programming button briefly to switch between "auto" and "off".
 10. Press and hold the programming button for approx. 1.5 seconds.
 - ✓ Display shows the setting of the "announcements" (Ann. vol.) function: "auto" = Enabled. "off" = Disabled.
 11. Set the desired option: Press the programming button briefly to switch between "auto" and "off".
 12. Press and hold the programming button approx. 1.5 seconds.
 - ✓ Display shows the setting of the "Time display" (Time) function: "auto" = Enabled. "off" = Disabled.
 13. Set the desired option: Press the programming button briefly to switch between "auto" and "off".
 14. To close the system menu and save the settings, press and hold the programming button for 3 seconds.
 - ✓ The system menu is closed. The settings are saved.
 15. Replace the protective cap of the programming button [4].
- NOTE!** You can close the system menu at any menu item and save the settings by pressing and holding the programming button for 3 seconds.

Perform function tests

If you have used the System menu, you must check that all three functions that can be disabled are set as desired: Call tone, Transmission of announcements, time display.

10. Technical data

Standby current consumption	140 mA at 24 V DC
Current consumption on call	450 mA at 24 V DC
Standby power consumption	4.3 W at PoE+
Power consumption on call	13.0 W at PoE+
Dimensions (HxWxD)	125 x 785 x 55 mm
Character height	50 mm
Weight	approx. 2500 g
Housing material	Aluminium, lacquered, with end caps made of ABS, lacquered
Front windows material	Acrylic glass
Degree of protection	IP20
Ambient temperature	+5°C – +40°C
Relative humidity	0 % – 85 % (non-condensing)